

Weg- und
Winkelsensoren
kontaktlos,
berührungslos,
potentiometrisch

Position Transducers
and Rotary Sensors
non-contacting,
touchless,
potentiometric

Inhalt

Contents

Das Unternehmen The Company	2
Automotive Sensoren Automotive Sensors	10
Wegsensoren - kontaktlos, berührungslos Position Transducers - Non-Contacting, Touchless	12
Positionsgeber - linear Position Markers - Linear	14
Wegsensoren - potentiometrisch Position Transducers - Potentiometric	16
Winkelsensoren - kontaktlos Rotary Sensors - Non-Contacting	24
Winkelsensoren - berührungslos Rotary Sensors - Touchless	26
Positionsgeber - rotativ Position Markers - Rotary	27
Winkelsensoren - potentiometrisch Rotary Sensors - Potentiometric	28
Signalverarbeitung Signal Processing	32
Zubehör Accessories	35
Technische Informationen Sensortechnologien, Schnittstellen, Funktionale Sicherheit Technical Information Sensor Technologies, Interfaces, Functional Safety	36
Repräsentanten Representatives	46

70 Jahre Novotechnik – Präzision, der die Welt vertraut ...

70 Years of Novotechnik: Reliable Precision ... Worldwide



Wo immer in der Welt Wege und Winkel präzise gemessen werden müssen, sind Sensoren von Novotechnik erste Wahl. Das Wissen und die Erfahrung aus über 70 Jahren im Bereich der Messtechnik ist dabei nur eines der Geheimnisse, die unseren Erfolg seit 1947 begründet haben:

Es ist unsere Begeisterung für die Technik, ebenso wie unser maximaler Anspruch an Präzision und Zuverlässigkeit. Es ist unsere Lust am Denken in Lösungen, genauso wie unser Interesse an neuen Werkstoffen und Fertigungstechniken. Es ist unser ausgeprägter Sinn für Beratung und Service und das Ziel, unsere Messsysteme immer weiter zu perfektionieren.

Unser größtes Erfolgsgeheimnis jedoch ist und bleibt die Freude daran, die jeweils bestmögliche Lösung für unsere Kunden zu entwickeln. Um genau dies sicherstellen zu können, bauen wir auch in Zukunft auf die Stärken, die uns groß gemacht haben.

Führende Hersteller verschiedenster Branchen setzen heute auf Weg- und Winkelsensoren von Novotechnik: Ob im Maschinenbau, in der Hydraulik und der Pneumatik, der Messtechnik, der Medizintechnik oder im Automobilbau. Mehr als 50.000 unserer Sensorkomponenten werden übrigens pro Tag allein in der Automobilindustrie in Pkws eingebaut.

Wherever precise determinations of positions and angles are required, sensors from Novotechnik are the first-choice solution. The measuring technology expertise that we have gathered in the course of more than 70 years constitutes just one of the secrets behind a success story that began back in 1947:

The other cornerstones of our success include a passion for technology and an obsession with precision and reliability. Then, there is our love of solution-oriented thinking, coupled with a fascination with new materials and production methods. And of course, there is our constant awareness of the importance of providing sound advice and top-class service, complementing our overall goal of continuous improvement of our measuring

systems. The greatest secret of our success, however, has been the passionate pursuit of the best possible solution for each individual customer application. And to ensure that we remain the first-choice partner for our customers, we will continue to focus on the strengths that made us the successful company that we are today.

Leading OEMs from a whole spectrum of industries put their trust in position transducers and rotary sensors made by Novotechnik: be it general engineering, hydraulics, pneumatics, measuring technology, medical technology or automotive engineering. And, talking of the automobile industry, every day more than 50,000 of our sensor components are installed into new cars.

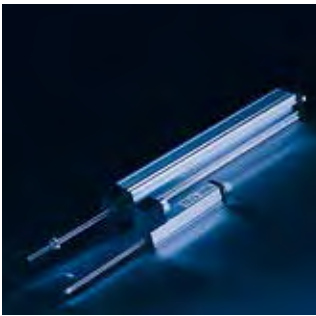


Bild Seite 2:
Unser Hauptsitz mit Vertrieb, Verwaltung und Entwicklung in Ostfildern-Ruit bei Stuttgart

Image page 2:
Our headquarters in Ostfildern-Ruit, near Stuttgart, Southwest Germany - home to our administration, sales, and development departments

Bilder: Seite 3
Unsere Produktpalette umfasst Wegaufnehmer, Winkelsensoren, Automotive Produkte sowie Messwertumformer und Messgeräte.

Images: page 3
Our product portfolio comprises position transducers, rotary sensors, automotive products, signal conditioners, and measuring devices.

Die Qualität

Wie hoch unsere Qualitätsanforderungen sind, zeigt die Tatsache, dass wir uns als eines der weltweit ersten Unternehmen nach ISO/TS 16949 haben zertifizieren lassen.

Was mit strengsten Vorgaben beginnt, endet bei Novotechnik mit der 100%-Prüfung jedes einzelnen Produkts. Damit stellen wir sicher, dass jedes Produkt, das unser Haus verlässt, einwandfrei funktioniert.

Das weltweite Netz

Novotechnik ist heute vor Ort in allen wichtigen Märkten der Welt vertreten. Mit eigenen Büros, aber auch mit qualifizierten Handelspartnern. Mit diesem Netz der kurzen Wege können wir gewährleisten, dass unsere Kunden überall in der Welt erstklassig betreut werden.

Unsere Partner

Um größtmögliche Qualität garantieren zu können, entwickeln, konstruieren, produzieren und montieren wir die meisten unserer Produkte selbst: an unserem hochmodernen Standort in Ostfildern bei Stuttgart.

Wo wir das benötigte Produkt nicht selbst beisteuern können, stehen uns eine Reihe renommierter Partner für Kooperationen zur Seite. So sind wir in der Lage, so gut wie jeder Anfrage in jedem gewünschten Umfang überall in der Welt nachzukommen.

Quality products

Just how high our quality expectations are is documented by the fact that we were one of the first companies in the world to have its operations certified to ISO/TS 16949. At Novotechnik the process that begins with stringent and demanding specifications ends with the inspection of every single product. This helps us to ensure that every product we manufacture works perfectly.

A worldwide network

Today, Novotechnik is represented in all of the world's major markets – be it with our own offices or through approved dealers. Thanks to this tightly-knit network we can ensure that our customers can rely on first-class service and customer care - no matter where they are located.

Our partners

In order to guarantee maximum quality, we develop, design, manufacture and assemble the majority of our products in our very own sophisticated production facilities in Ostfildern near Stuttgart, Germany. Whenever we are unable to independently produce a required item, we can rely on the support of a selection of proven and renowned partner companies. As a result, we are in a position to fill almost any order of any size from anywhere in the world.

Zu Land, ...

On Land, ...



Foto: Bosch



Für Sensoren von Novotechnik gibt es unendlich viele Anwendungsmöglichkeiten. Unsere Lösungen sorgen zum Beispiel für maximale Effizienz großer Solarkraftwerke, sie ermöglichen die neuartige Lenkung des SEGWAY Personal Transporters und übernehmen Steuerungsaufgaben im ICE. Die Teams der Formel 1 setzen in Fahrwerken, Getrieben und Motoren auf Sensoren von Novotechnik, ebenso wie zahlreiche Hersteller mobiler Arbeitsmaschinen, etwa für die Agrar- oder Baumaschinenindustrie. Traditionell bewährt haben sich unsere Sensorlösungen in der Regelung, Steuerung, Automatisierung und Überwachung von Prozessen im Maschinenbau, speziell im Bereich der Kunststoffspritzgießtechnik, im Motormanagement von Kraftfahrzeugen und in der Medizintechnik.

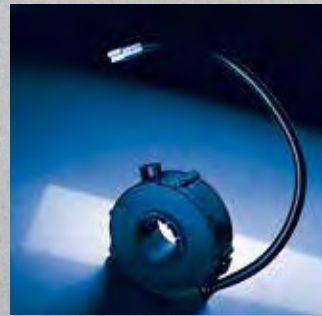
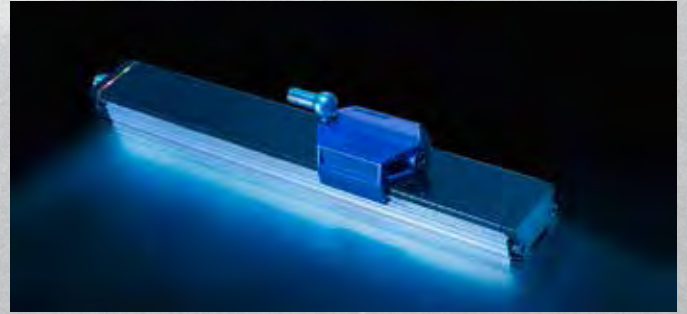
There are countless applications for Novotechnik sensors. For example, our solutions ensure maximum efficiency of large solar power plants. They enable innovative steering of SEGWAY Personal Transporter and assume control tasks in the high-speed ICE trains. Formula 1 teams put their trust in Novotechnik sensors in chassis, gearboxes and engines and a large number of mobile machine manufacturers relies on them in the agricultural and construction machine industry. Our sensor solutions have traditionally proven themselves in open and closed-loop control systems, automation, and monitoring of processes in mechanical engineering, and specifically in the field of plastic injection moulding technology. Novotechnik products can also be found in the engine management of motor vehicles and in medical technology.



Um die Wünsche unserer Kunden bestmöglich erfüllen zu können, bieten wir unsere Weg- und Winkelsensoren in einer Vielzahl an Größen, Ausführungen und Technologien an.

So erhalten Sie unsere Produkte in unterschiedlichsten Bauformen und in Messlängen - potentiometrisch, kontaktlos oder berührungslos. Mit verschiedenen Anschlussmöglichkeiten und Signalausgängen, als Singleturn oder Multiturn, einkanalig oder redundant, leichtgängig, mit kleinsten Abmessungen für kleinste Betätigungskräfte, genauso wie in Form von robusten Geräten in Gussgehäusen, als Kompletgerät oder als Komponenten.

Besonders gefragt sind unsere Sensoren im Automobilbau: Sie steigern die aktive und passive Sicherheit sowie den Fahrkomfort und sorgen durch intelligente Leistungsregelung von Motoren für umweltbewusste Fortbewegung und erzeugen Signale zur optimalen Steuerung von Getrieben.



We offer our linear and rotary sensors in many sizes, varieties and technologies to best meet the requirements of our customers.

As a result, our sensors are available in an extremely broad range of designs and measuring lengths - potentiometric, non-contacting or touchless. We offer various connecting options and signal outputs, single-turn or multi-turn, single-channel or redundant designs, extremely small, smooth-running builds for very low torque as well as sealed units in sturdy moulded housings.

Our sensors are used extensively within the automotive industry: They increase active and passive safety as well as driving comfort and generate signal feedback for optimum gearbox control. In addition, they provide intelligent engine power control for environmentally conscious operation.

... zu Wasser, ...

... At Sea, ...



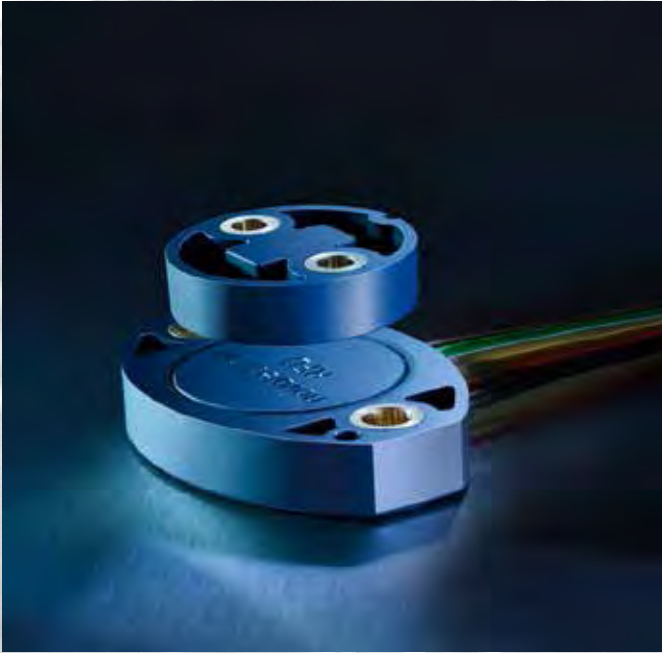
Auch auf den sieben Weltmeeren und ungezählten Flüssen sind die Sensoren von Novotechnik zu Hause. In den hochmodernen Steueranlagen von Kreuzfahrt-, Container- und Fährschiffen messen und steuern sie Ruderblätter und Ruderpropeller-Anlagen, in leistungsstarken Sportbooten sorgen sie für eine stets optimale Position der Antriebspropeller.

Um den gewünschten Geschwindigkeitsbereich von der Kommandobrücke in den Maschinenraum zu übermitteln dienen Maschinentelegraphen, die mit Novotechnik Sensoren geregelt werden. ..."Volle Fahrt voraus."

Novotechnik sensors are also at home on the seven seas and countless rivers. In the highly advanced control systems of ferries, cruise liners and container ships they measure and control rudder blades and rudder propeller systems. They also ensure a consistently optimal position of the drive propellers of high-powered sports boats.

Engine telegraphs, equipped with Novotechnik sensor controls, ensure that the desired speed ranges are transmitted from the bridge to the engine room."Full speed ahead."





Salzige Meeresluft, hohe Feuchtigkeit und extreme Temperaturschwankungen stellen auf See höchste Anforderungen an die Leistungsfähigkeit von Sensoren.

Dass sich Robustheit und Präzision nicht ausschließen müssen, beweisen auch hier die Weg- und Winkelsensoren von Novotechnik. Im Laufe unserer 70-jährigen Erfahrung haben wir unsere Lösungen bestmöglich an die speziellen Einsatzbedingungen über und unter Wasser angepasst.

Wissen und Erfahrung, das sich auch auf See in Langlebigkeit und höchster Zuverlässigkeit widerspiegelt.

Salty sea air, high humidity and extreme temperature fluctuations place the most strenuous demands on the performance of sensors at sea.

Under these extreme conditions, Novotechnik's linear position and rotary sensors prove to be not only durable, but very precise as well. In the course of our 70 years of experience, we have adapted our solutions in the best possible way to the special operating conditions that prevail both above and under water. Our knowledge and experience are also reflected at sea - in the long life and high reliability of our products.

... und in der Luft.

... And In The Air.



Ob beim millimetergenauen Bodentransport eines Space Shuttles, an Bord der Cassini-Huygens-Mission zur Erforschung des Saturn und seiner Monde oder beim Ausrichten der Solarpanels von Satelliten: Sensoren von Novotechnik tragen entscheidend dazu bei, Raumfähren und Satelliten auf Kurs zu halten und sicher ans Ziel zu bringen und revolutionäre Erkenntnisse in der Erforschung unseres Orbits zu liefern.

Be it accurate to a millimeter ground transport of a space shuttle, onboard the Cassini-Huygens spacecraft for the exploration of Saturn and its moons, or the alignment of the solar panels of satellites: Novotechnik sensors make a major contribution to keeping space shuttles and satellites on course and to bringing them safely to their destinations, providing revolutionary insights through the study of our orbit.





Absolute Zuverlässigkeit bei starken Luftdruckschwankungen, großen Temperaturunterschieden einschließlich extremer Kälte sind die größten Herausforderungen für Sensoren in der Luft- und Raumfahrt. Ein Umfeld, in dem unsere Weg- und Winkelsensoren ihre ganze Stärke eindrucksvoll unter Beweis stellen können.

Absolute reliability at major air pressure fluctuations and large temperature differences including extreme cold are the greatest challenges for sensors in the aerospace sector. In this type of environment, our linear position and rotary sensors excel with all their capabilities.

Automotive Sensors



Elektronischer Pedalwertgeber

Elektronische Pedalwert-Module bestehen aus Fahrpedal, Winkelsensor und einer Mechanik zur Nachbildung eines traditionellen Gaspedalgefühls für den Fahrer.

Beim Betätigen des Gaspedals leitet der Pedalwertgeber die Information an die Steuerelektronik weiter. Diese berechnet daraus die Position der Drosselklappe.



Electronic Pedal Sensor

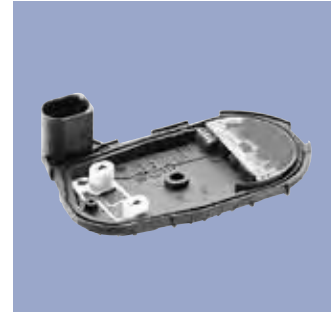
Electronic pedal sensor modules comprise an accelerator pedal, angle sensor, and mechanics for simulating the traditional feeling of the accelerator pedal for the driver.

When the accelerator pedal is pushed down, the pedal sensor transmits the information to the control electronics. Based on this information, the position of the throttle valve is calculated.



Drosselvorrichtung E-Gas

Die vom Pedalsensor erfassten Informationen werden über eine Steuer- und Korrekturelektronik dem elektromotorisch angetriebenen Drosselklappensteller mitgeteilt. Die aktuelle Drosselklappenstellung wird durch einen integrierten oder adaptierten Winkelsensor gemessen.



Throttling device E-Gas

The information detected by the pedal sensor is transmitted to the electric motor-driven throttle valve positioner via control and correction electronics. The current throttle valve position is measured by an integrated or adapted angle sensor.



**Kontaktlose
Drosselklappensteuerung**

Der nach dem Hall-Prinzip arbeitende kontaktlose Sensor ist Bestandteil der Drosselklappenregelung. Die von dem Sensor gemessene Stellung der Drosselklappe wird im Motorsteuergerät verarbeitet. Der Sensor trägt somit zur Sicherheit speziell bei Zweirädern bei.

Da der Sensor kontaktlos arbeitet zeigt er keinerlei Verschleißerscheinungen und arbeitet sehr zuverlässig über die gesamte Lebensdauer. Er ist außerdem unempfindlich gegenüber Staub, Schmutz, Wasser und Vibrationen.

Auf Grund seiner hohen Genauigkeit und den kompakten Außenabmessungen ist der Sensor für Anwendungen im Bereich Motor und Getriebe bestens geeignet.



Non-Contacting Throttle Control

The non-contacting sensor which works according to the Hall principle is part of the throttle control. The measured throttle position data is processed in the electronic control unit. This sensor contributes to safety, especially for two-wheeled vehicles.

Due to its non-contacting mode of operation, the sensor does not suffer any wear and tear. It remains reliable and durable over its entire life time and is also impervious to dust, dirt, and vibrations.

Its high accuracy and small footprint make the sensor suitable for applications inside engines and gearboxes.



Gangwahlsensor

Der Gangwahlsensor besteht u.a. aus Widerstandselement und Schleifer oder einem kontaktlosen Sensor. Der Sensor mit integriertem Prozessor dient der Erfassung der Schalthebelpositionen.

Als mechatronisches System umfasst dieser Sensor Mechanik in Form einer integrierten Einheit (elektronisch gesteuertes Automatikgetriebe). Der Schalthebel ist mechanisch vom Getriebe entkoppelt. Der Fahrzeuglenker kann bei Bedarf in verschiedenen Schaltpositionen mit einem Quertippen Getriebestufen vorwählen.



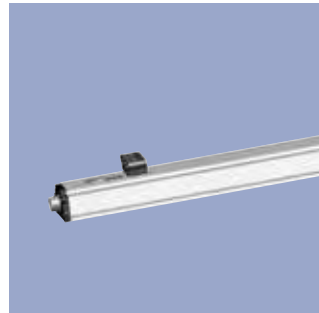
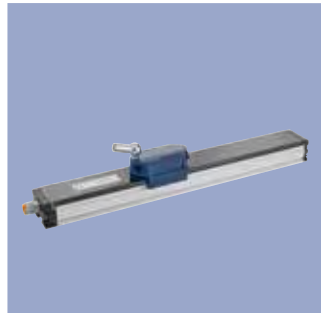
Gear Selection Sensor

The gear selection sensor includes a resistance element and wiper support, or a non-contacting sensor. It features integrated processor and is used for detecting the position of the gearshift.

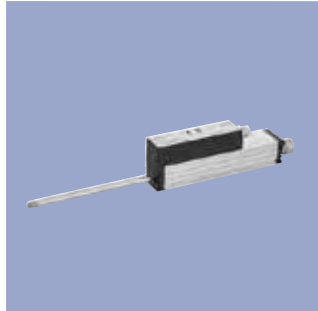
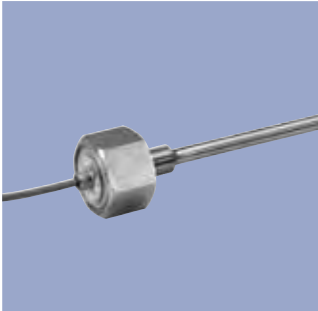
Since it is a mechatronic system, this sensor comprises mechanical components as an integrated unit (electronically controlled automatic transmission). The gearshift is decoupled mechanically from the transmission. When necessary, the driver can select gears in different gear positions by tapping the gearshift sideways.

Wegsensoren kontaktlos, berührungslos

Position Transducers Non-Contacting, Touchless



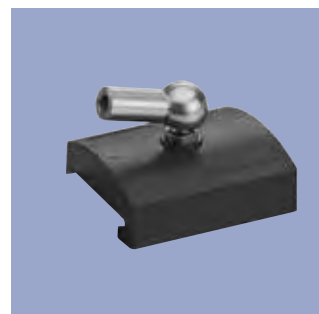
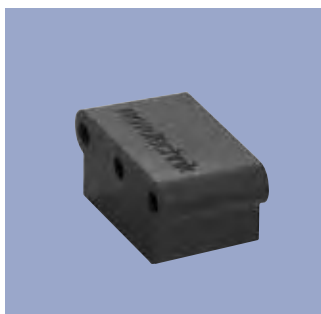
Baureihe Series	TF1	TP1	TH1
Messbereich Stroke length	0...100 mm, 0...1000 mm	0...50 mm, 0...4250 mm	0...50 mm, 0...4250 mm
Abmessungen Dimensions	35 mm x 25 mm	□ 38 mm	Ø 10 mm (Stab) (rod)
Auflösung Resolution	bis zu 1 µm up to 1 µm	bis zu 1 µm up to 1 µm	bis zu 1 µm up to 1 µm
Linearität Linearity	±0,025 %, mind. 100 µm (absolut) (absolute)	± 0,02 (min. ± 50 µm) (absolut) (absolute)	± 0,02 (min. ± 50 µm) (absolut) (absolute)
Versorgung Supply	18...32 VDC	19...30, 18...36, 13...34 VDC	19...30, 13...34 VDC
Schnittstelle Interface	Strom, Spannung, SSI, CANopen, IO-Link Current, voltage, SSI, CANopen, IO-Link	Strom, Spannung, Start-Stop, SSI, Inkremental, CANopen, IO-Link Current, voltage, Start-Stop, SSI, Incremental, CANopen, IO-Link	Strom, Spannung, Start-Stop, SSI, CANopen, IO-Link Current, voltage, Start-Stop, SSI, CANopen, IO-Link
Temperaturbereich Operating temperature	-40...+85 °C	-40...+85 °C	-40...+85 °C
Update Rate / Dynamik Update rate / Dynamic	10 kHz	bis 2 kHz (extrapoliert auf 16 kHz) up to 2 kHz (extrapolated up to 16 kHz)	bis 2 kHz (extrapoliert auf 16 kHz) up to 2 kHz (extrapolated up to 16 kHz)
Verstellgeschwindigkeit Operating speed	10 m/s, optional unbegrenzt 10 m/s, optional unlimited	10 m/s, optional unbegrenzt 10 m/s, optional unlimited	10 m/s, optional unbegrenzt 10 m/s, optional unlimited
Schutzart Protection class	IP67	IP67, IP68	IP67, IP68
Lebensdauer, MTTF (mech./elektr.) Life, MTTF (mech. / electr.)	mech. unbegrenzt, MTTF >20 Jahre mech. unlimited, MTTF >20 years	mech. unbegrenzt, MTTF 27 Jahre mech. unlimited, MTTF 27 years	mech. unbegrenzt, MTTF 32 Jahre mech. unlimited, MTTF 32 years
Bemerkungen Remarks	Hochdynamisches, induktives Messverfahren. Berührungslose Posi- tionsgeber. Highly dynamic inductive measuring system with non-contact position markers.	Hochdynamisches, magnetostruktives Messverfahren. Berührungslose Posi- tionsgeber. Highly dynamic magnetostrictive meas- uring system with non-contact position markers.	Hochdynamisches NOVOSTRICTIVE®- Messverfahren. Einbau in Pneumatik- und Hydraulikzylinder. Highly dynamic NOVOSTRICTIVE® measuring system. Embeddable in pneumatic / hydraulic cylinders.



TM1	LS1	FTI	TFD-4000
0...50 mm, 0...2000 mm	0...25 mm, 0...200 mm	0...10 mm	0...5 mm, 0 ... 50 mm
Ø 10 mm (Stab) (rod)	□ 18 mm	□ 25 mm	40 x 27 x 7 mm
100 µm	12 Bit 12 bit	Wiederholgenauigkeit < 2 µm Repeatability < 2 µm	12 Bit
±0,04 % (absolut) (absolute)	±0,15 % (absolut) (absolute)	±0,4...±0,1 % (absolut) (absolute)	±0,5 % (unabhängig) (independent)
8...34, 16...34 VDC	16...30 VDC	18...30 VDC	4,5...5,5 VDC
Strom, Spannung Current, voltage, CANopen	Strom, Spannung Current, voltage	Strom Current	ratiometrisch ratiometric
-40...+105 °C	-30...+100 °C	-25...+70 °C	-40...+125 °C
bis 1 kHz up to 1 kHz	950 Hz	-	2,5 kHz
10 m/s, optional unbegrenzt 10 m/s, optional unlimited	-	-	mechanisch unbegrenzt mechanical unlimited
IP67	IP40	IP50, IP67	IP67, IP68, IP69
mechanisch unbegrenzt mechanical unlimited	100x10 ⁶ Beweg., MTTF 24 Jahre 100x10 ⁶ movem., MTTF 24 years	100 x 10 ⁶ Bewegungen movements	mechanisch unbegrenzt mechanical unlimited
Berührungsloses, magnetostruktives Messverfahren. Einbau direkt im Druckbereich von Zylindern. Kontaktlose Anlenkung mit ringförmigem Positiongeber. Touchless magnetostrictive measuring process. Embeddable directly in the pressurized zone of cylinders. Non-contact guiding with ring-shaped position marker.	Absoluter induktiver Sensor mit integrierter Signalverarbeitung und Teach-In Funktion. Version auch mit innenliegender Rückstellfeder. Austauschbar ohne Neukalibrierung. Absolute inductive transducer with integrated signal processing and teach-in function. Version also with internal return spring. Replaceable without new calibration.	LVDT-Sensor mit integrierter Signalverarbeitung. Kompakte, robuste Bauform mit vergossener Elektronik. Austauschbar ohne Neukalibrierung. LVDT transducer with integrated signal conditioning. Compact, robust design with encapsulated housing. Exchangeable without new calibration.	Berührungsloser NOVOHALL Wegaufnehmer in Miniaturgröße für Integration in Kundenanwendungen. Touchless linear NOVOHALL sensor in miniature size for integration in customer applications.

Positionsgeber linear

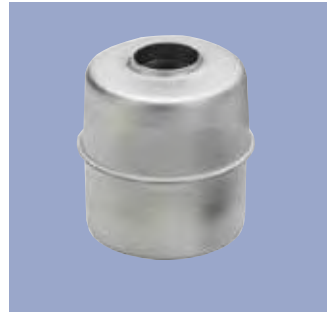
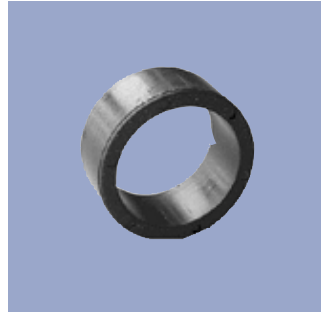
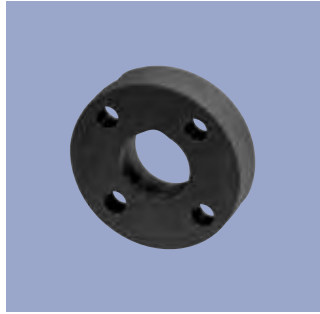
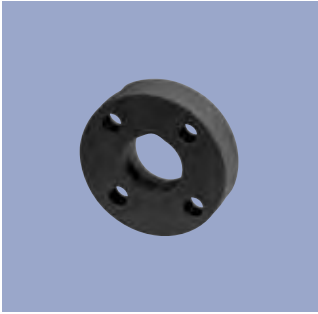
Position Marker Linear



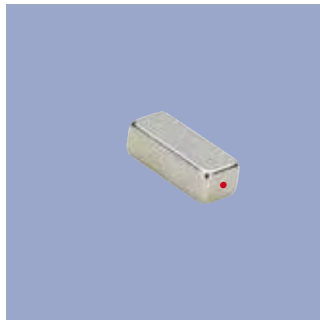
Baureihe / Series	Z-TP1-P06	Z-TP1-P07	Z-TP1-P08
Abmessung / Dimensions	36,5 x 16,4 x 20 mm	55 x 20 x 21 mm	55 x 20 x 21 mm
Befestigung / Mounting	Fixierung mittels Schrauben Fixation with screws	Fixierung mittels Schrauben Fixation with screws	geführt auf Sensorprofil guided on sensor profile
Arbeitsabstände / Working distance	bis 3 mm up to 3 mm	bis 12 mm up to 12 mm	geführter Positionsgeber guided position marker
Verwendung / For use with	TP1	TP1	TP1
Bemerkung / Remarks			Montage einer Schubstange mit Gelenkaugenankopplung Z-TP1-S01-... möglich. Rod mounting via articulated lug connection possible Z-TP1-S01- ...



Baureihe / Series	Z-TF1-P01	Z-TF1-P02	Z-TF1-P03
Abmessung / Dimensions	33 x 24,6 x 50,2 mm	42 x 25,8 x 64 mm	42 x 25,8 x 64 mm
Befestigung / Mounting	Fixierung mittels Schrauben Fixation with screws	geführt auf Sensorprofil guided on sensor profile	geführt auf Sensorprofil guided on sensor profile
Arbeitsabstände / Working distance	1,5 +2,5/-1,5 mm	geführter Positionsgeber guided position marker	geführter Positionsgeber guided position marker
Verwendung / For use with	TF1	TF1	TF1
Bemerkung / Remarks	Der Positionsgeber kann in beiden Richtungen montiert werden. Rotation of the position marker is possible.	Montage einer Schubstange mit Gelenkaugenankopplung Z-TP1-S01-... möglich Rod mounting via articulated lug connection possible Z-TP1-S01- ...	Montage einer Schubstange mit Gelenkaugenankopplung Z-TP1-S01-... möglich Rod mounting via articulated lug connection possible Z-TP1-S01- ...



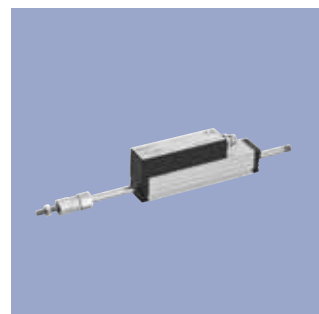
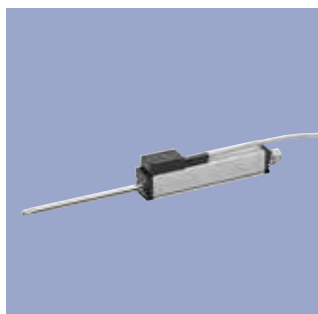
Z-TH1-P18	Z-TH1-P19	Z-TIM-P20	Z-TH1-P21
Ø 25 x 8 mm	Ø 32 x 8 mm	Ø 17,4 x 7,9 mm	Ø 41 x 36 mm
Fixierung mittels Schrauben Fixation with screws	Fixierung mittels Schrauben Fixation with screws	Schwimmer Floating position marker	Schwimmer Floating position marker
Ring-Positionsgeber Ring position marker	Ring-Positionsgeber Ring position marker		
TM1, TH1	TM1, TH1	TM1, TH1	TM1, TH1
		Material Edelstahl, Oberfläche gebeizt Eintauchtiefe in Wasser ca. 35 mm Material stainless steel, surface stained Immersion depth in water approx. 35 mm	Material Edelstahl, Oberfläche gebeizt Eintauchtiefe in Wasser ca. 25 mm Material stainless steel, surface stained Immersion depth in water approx. 25 mm



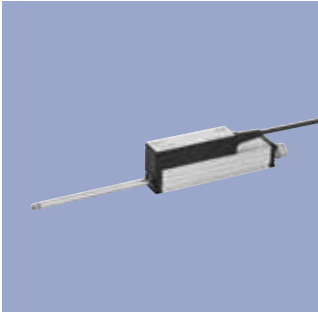
Z-TH1-P22	Z-TFC-P03	Z-TFC-P04
Ø 51 x 53 mm	8 x 3 x 4 mm	14 x 5,5 x 4,5 mm
Schwimmer Floating position marker	Magnet zum direkten Einbau Magnet for direct mounting	Magnet zum direkten Einbau Magnet for direct mounting
TM1, TH1	TFD-4000	TFD-4000
Material Edelstahl, Oberfläche gebeizt Eintauchtiefe in Wasser ca. 25 mm. Material stainless steel, surface stained Immersion depth in water approx. 25 mm	Material Edelstahl, Oberfläche gebeizt. Für Messbereich 8 ... 14 mm Material stainless steel, surface stained. Fore measurement ranges 8 ... 14 mm	Material Edelstahl, Oberfläche gebeizt. Für Messbereiche 15 ... 24 mm. Material stainless steel, surface stained. For measurement ranges 15 ... 24 mm.

Wegsensoren potentiometrisch

Position Transducers Potentiometric



Baureihe Series	T / TS	TR / TRS mit Rückstellfeder TR / TRS with return spring	TE1
Messbereich Stroke length	0...25 mm, 0...150 mm	0...10 mm, 0...100 mm	0...25 mm, 0...150 mm
Abmessungen Dimensions	□ 18 mm	□ 18 mm	□ 18 mm
Wiederholgenauigkeit Repeatability	0,002 mm	0,002 mm	0,002 mm
Linearität Linearity	±0,2...±0,075 % (unabhängig) (independent)	±0,25...±0,075 % (unabhängig) (independent)	±0,2...±0,075 % (unabhängig) (independent)
Versorgung Supply	0...42 VDC	0...42 VDC	16...30 VDC
Schnittstelle Interface	Spannungsteiler Voltage divider	Spannungsteiler Voltage divider	Strom, Spannung Current, voltage
Temperaturbereich Operating temperature	-30...+100 °C	-30...+100 °C	-40...+85 °C
Verstellgeschwindigkeit Operating speed	10 m/s	2 m/s	10 m/s
Schutzart Protection class	IP40	IP40	IP40
Lebensdauer Life	100 x 10 ⁶ Bewegungen movements	100 x 10 ⁶ Bewegungen movements	100 x 10 ⁶ Bewegungen movements
Bemerkungen Remarks	Kompakter Wegaufnehmer für präzise Mess- und Regelanwendungen. Compact transducer for precise measuring and control applications.	Wegtaster - mit innenliegender Rückstellfeder - für präzise Mess- und Regelanwendungen ohne formschlüssige Verbindung. Spring-loaded transducer - with internal return spring - for precise distance measuring and control applications without form lock fixing.	Absoluter Wegaufnehmer für präzise Mess- und Regelanwendungen mit integrierter Signalverarbeitung. Austauschbar ohne Neukalibrierung. Absolute transducer for precise measuring and control applications with integrated signal processing. Replaceable without new calibration.



TE1 mit Rückstellfeder
TE1 with return spring

0...25 mm, 0...100 mm

□ 18 mm

0,002 mm

±0,2...±0,075 % (unabhängig)
(independent)

16...30 VDC

Strom, Spannung
Current, voltage

-40...+85 °C

2 m/s

IP40

100 x 10⁶ Bewegungen
movements

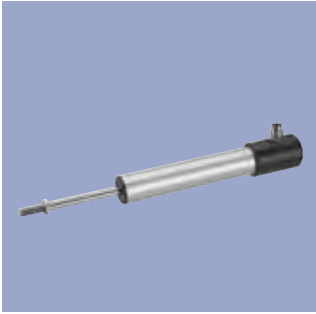
Absoluter Wegtaster - mit innenliegender Rückstellfeder - für präzise Mess- und Regelanwendungen mit integrierter Signalverarbeitung ohne formschlüssige Verbindung. Austauschbar ohne Neukalibrierung.
Absolute spring-loaded transducer - with internal return spring - for precise distance measurement and control applications with integrated signal processing without form lock fixing. Replaceable without new calibration.

Wegsensoren potentiometrisch

Position Transducers Potentiometric



Baureihe Series	TEX mit Schubstange TEX with actuating rod	TEX mit Rückstellfeder TEX with return spring	TEX mit Gelenkkopf TEX with pivot head
Messbereich Stroke length	0...10 mm, 0...300 mm	0...10 mm, 0...200 mm	0...10 mm, 0...300 mm
Abmessungen Dimensions	Ø 18 mm	Ø 18 mm	Ø 18 mm
Wiederholgenauigkeit Repeatability	0,01 mm	0,01 mm	0,01 mm
Linearität Linearity	±0,25...±0,05 % (unabhängig) (independent)	±0,25...±0,05 % (unabhängig) (independent)	±0,25...±0,05 % (unabhängig) (independent)
Versorgung Supply	0...42 VDC	0...42 VDC	0...42 VDC
Schnittstelle Interface	Spannungsteiler Voltage divider	Spannungsteiler Voltage divider	Spannungsteiler Voltage divider
Temperaturbereich Operating temperature	-40...+85 °C	-40...+85 °C	-40...+85 °C
Verstellgeschwindigkeit Operating speed	10 m/s	5 m/s	10 m/s
Schutzart Protection class	IP54	IP54	IP54
Lebensdauer Life	100 x 10 ⁶ Bewegungen movements	50 x 10 ⁶ Bewegungen movements	100 x 10 ⁶ Bewegungen movements
Bemerkungen Remarks	Kompakte Bauform und vielseitige Befestigungsmöglichkeiten kennzeichnen diesen preiswerten Wegaufnehmer. Compact design and various mounting options characterize this cost effective transducer.	Kompakte Bauform und vielseitige Befestigungsmöglichkeiten kennzeichnen diesen preiswerten Wegaufnehmer mit außenliegender Rückstellfeder. Compact design and various mounting options characterize this cost effective spring-loaded transducer with external return spring.	Kompakte Bauform und einfache Montage über Gelenkköpfe kennzeichnen diesen preiswerten Wegaufnehmer. Compact design and easy assembly via pivot heads characterize this inexpensive transducer.



TX2 mit Schubstange
TX2 with actuating rod

TX2 mit Gelenkkopf
TX2 with pivot head

0...25 mm, 0...300 mm

0...25 mm, 0...300 mm

Ø 16 mm

Ø 16 mm

0,01 mm

0,01 mm

±0,2...±0,05 % (unabhängig)
(independent)

±0,2...±0,05 % (unabhängig)
(independent)

0...42 VDC

0...42 VDC

Spannungsteiler
Voltage divider

Spannungsteiler
Voltage divider

-40...+85 °C,
-20...+100°C

-40...+85 °C,
-20...+100°C

5 m/s

5 m/s

IP67

IP67

50 x 10⁶ Bewegungen
movements

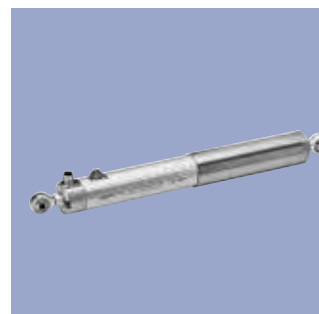
50 x 10⁶ Bewegungen
movements

Hohe Schutzart bei gleichzeitig sehr kompakten Abmessungen kennzeichnen diesen, über Montageblock montierbaren, Wegaufnehmer.
High protection class and very compact design characterize this via mounting block mountable transducer.

Hohe Schutzart bei gleichzeitig sehr kompakten Abmessungen kennzeichnen diesen, über Gelenkköpfe montierbaren, Wegaufnehmer.
High protection class and very compact design characterize this via pivot heads mountable transducer.

Wegsensoren potentiometrisch

Position Transducers Potentiometric



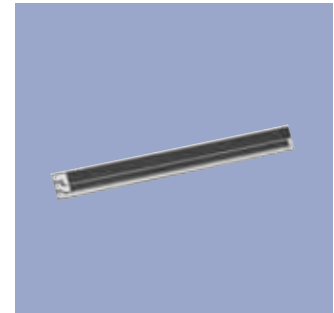
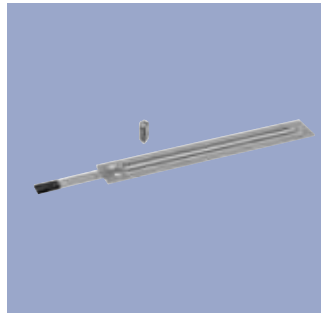
Baureihe Series	LWG	LWX-003	LWX-004 mit Schutzrohr LWX-004 shaft protected
Messbereich Stroke length	0...50 mm, 0...750 mm	0...50 mm, 0...750 mm	0...50 mm, 0...750 mm
Abmessungen Dimensions	Ø 35 mm	Ø 35 mm	Ø 38 mm
Wiederholgenauigkeit Repeatability	0,01 mm	0,01 mm	0,01 mm
Linearität Linearity	±0,2...±0,04 % (unabhängig) (independent)	±0,2...±0,04 % (unabhängig) (independent)	±0,2...±0,04 % (unabhängig) (independent)
Versorgung Supply	0...42 VDC	0...42 VDC	0...42 VDC
Schnittstelle Interface	Spannungsteiler Voltage divider	Spannungsteiler Voltage divider	Spannungsteiler Voltage divider
Temperaturbereich Operating temperature	-30...+100 °C	-30...+100 °C	-30...+100 °C
Verstellgeschwindigkeit Operating speed	5 m/s	5 m/s	5 m/s
Schutzart Protection class	IP65	IP67	IP67
Lebensdauer Life	50 x 10 ⁶ Bewegungen movements	50 x 10 ⁶ Bewegungen movements	50 x 10 ⁶ Bewegungen movements
Bemerkungen Remarks	Robuster Wegaufnehmer zur Gelenk- kopfmontage, mit hoher Schutzart und wahlweise Stecker- oder Kabelan- schluss. Robust transducer for pivot head mounting, with high protection class and optionally with electrical connec- tion via plug connector or cable.	Robuster Wegaufnehmer zur Gelenk- kopfmontage für extreme Betriebs- bedingungen. Differenzdruckausgleichs- system mit GORE-Membran. Wahlweise Stecker- oder Kabel- anschluss. Robust transducer for pivot head mounting and extreme operating envi- ronments. Differential pressure compen- sation system with GORE membrane. Optionally plug or cable connection.	Robuster Wegaufnehmer zur Gelenk- kopfmontage für extreme Betriebs- bedingungen. Differenzdruckausgleichs- system mit GORE-Membran. Wahlweise Stecker- oder Kabel- anschluss. Robust transducer for pivot head mounting and extreme operating envi- ronments. Differential pressure compen- sation system with GORE membrane. Optionally plug or cable connection.



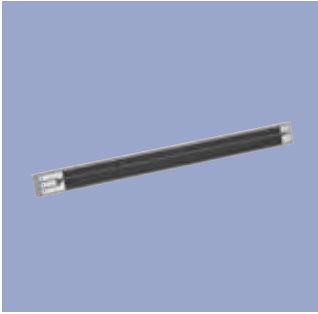
LWH	TLH
0...75 mm, 0...900 mm	0...100 mm, 0...3000 mm
□ 32 mm	□ 38 mm
0,01 mm	0,01 mm
±0,1...±0,04 % (unabhängig) (independent)	±0,1...±0,02 % (unabhängig) (independent)
0...42 VDC	0...42 VDC
Spannungsteiler Voltage divider	Spannungsteiler Voltage divider
-30...+100 °C	-30...+100 °C
10 m/s	10 m/s
IP55	IP40, IP54
100 x 10 ⁶ Bewegungen movements	100 x 10 ⁶ Bewegungen movements
Universeller Wegaufnehmer mit Schubstange für präzise Mess- und Regelanwendungen. All-purpose transducer with actuating rod for precise measurement and control applications.	Wegaufnehmer mit Gleitschlitten für die schubstangenlose, längsseitige mechanische Ankopplung. Die Ankopplung reduziert die Einbaumaße und vermeidet den Pumpeffekt von Schubstangen-Wegaufnehmern. Transducer with sliding carriage for rodless and alongside mechanical coupling. The coupling reduces the installation dimensions and avoid the pump-effect from actuating rod designed transducers.

Wegsensoren potentiometrisch

Position Transducers Potentiometric



Baureihe Series	LFP	PTP	PTN
Messbereich Stroke length	0...50 mm, 0...500 mm	0...10 mm, 0...300 mm	0...25, 0...250 mm
Abmessungen Dimensions	22 x 2 mm	13 x 1 mm	13 x 2 mm
Wiederholgenauigkeit Repeatability	0,05 mm	0,01 mm	0,01 mm
Linearität Linearity	±0,4...±0,3 % (unabhängig) (independent)	±0,25...±0,05 % (unabhängig) (independent)	±0,25...±0,1 % (unabhängig) (independent)
Versorgung Supply	0...42 VDC	0...42 VDC	0...42 VDC
Schnittstelle Interface	Spannungsteiler Voltage divider	Spannungsteiler Voltage divider	Spannungsteiler Voltage divider
Temperaturbereich Operating temperature	-40...+125 °C	-40...+100 °C	-40...+100 °C
Verstellgeschwindigkeit Operating speed	1 m/s	10 m/s	10 m/s
Schutzart Protection class	IP67	-	-
Lebensdauer Life	25 x 10 ⁶ Bewegungen movements	50 x 10 ⁶ Bewegungen movements	50 x 10 ⁶ Bewegungen movements
Bemerkungen Remarks	Potentiometrisches Widerstandselement mit Folienkollektor und mechanischem Druckstück. Aufbau hermetisch dicht verklebt. Unkritisches Handling durch geschützte Potentiometerbahn. Sehr einfache Montage durch Klebefolien. Potentiometric resistive element with membrane collector and mechanical pressure pin. Hermetically bonded structure. Handling is very simple since the sensitive potentiometer track is protected by the cover sheet. Easy assembly by the adhesive layer on the back.	Kostenoptimierter, zuverlässiger Weg-aufnehmer mit halb-offenem Gehäuse. Geeignet für begrenzte Bauräume. Cost-optimized, reliable transducer with half-open housing, suitable for mounting in limited installation space.	Widerstandselement einschließlich Schleifer als integrierbare Potentiometer. Sonderausführungen nach Kundenspezifikation möglich. Resistance element including wiper as integrated potentiometers. Special versions are available according to customer's specification.



PTX

0...10, 0...300 mm

10 x 1 mm

0,01 mm

$\pm 0,25 \dots \pm 0,05$ % (unabhängig)
(independent)

0...42 VDC

Spannungsteiler
Voltage divider

-40...+100 °C

10 m/s

-

50×10^6 Bewegungen
movements

Widerstandselement einschließlich Schleifer als integrierbare Potentiometer. Sonderausführungen nach Kundenspezifikation möglich.
Resistance element including wiper as integrated potentiometers. Special versions are available according to customer's specification.

Winkelsensoren kontaktlos

Rotary Sensors Non-Contacting



Baureihe Serie	RMB-3600 Multiturn	RSB-3600	RSM-2800 Multiturn
Messbereich Electrical angle	2 ... 16 Umdrehungen turns	0...30°, 0...360° (in 10°-Schritten) (in 10°-steps)	2...16 Umdrehungen turns
Abmessungen Dimensions	Ø 36,5 x 49,5 mm	Ø 36,5 x 49,5 mm	Ø 30 x 23 mm
Auflösung Resolution	bis 18 Bit up to 18 bit	bis 12 Bit up to 12 bit	bis 18 Bit up to 18 bit
Linearität Linearity	0,1 %...0,25 % (unabhängig) (independent)	≤1 % (absolut) (absolute)	0,1 %...0,25 % (unabhängig) (independent)
Versorgung Supply	4,5...5,5 VDC, 18...30 VDC	4,5...5,5 VDC, 18...30 VDC	4,5...5,5 VDC, 18...30 VDC
Schnittstelle Interface	Strom, Spannung, ratiometrisch, SSI Current, voltage, ratiometric, SSI	Strom, Spannung, inkremental, ratiometrisch, SSI, IO-Link Current, voltage, incremental, ratiometric, SSI, IO-Link	Strom, Spannung, ratiometrisch, SSI, SPI Current, voltage, ratiometric, SSI, SPI
Temperaturbereich Operating temperature	-30 ... +85 °C	-30 ... +85 °C	-40...+85 °C
Update Rate / Dynamik Update rate / dynamic	1 kHz	5 kHz	1 kHz
Verstellgeschwindigkeit Operating speed	800 min ⁻¹	12 000 min ⁻¹	800 min ⁻¹
Schutzart Protection class	IP65, IP67, IP6K9K	IP65, IP67, IP6K9K	IP54, IP65, IP67
Lebensdauer Life	100 x 10 ⁶ Bewegungen (Lager) movements (bearing)	100x10 ⁶ Bewegungen (Lager) movements (bearing)	50x10 ⁶ Bewegungen movements
Besondere Merkmale Special features	Voll-/ Steckhohlwelle oder als Heavy-Duty-Ausführung, 2-kanal. Ausführungen. With solid shaft, hollow shaft or heavy-duty version, 2-channel versions.	Voll-/ Steckhohlwelle oder als Heavy-Duty-Ausführung, Redundanz. With solid shaft, hollow shaft or heavy-duty version, redundant.	2-kanalige Ausführungen 2-channel versions
Bemerkungen Remarks	Robuster Multiturn-Winkelsensor mit NOVOTURN-Technologie in Vollmetallgehäuse. Speichert im stromlosen Zustand die Umdrehungen. Robust multi-turn angle sensor NOVOTURN-Technology in all-metal housing. Counts turns even when not powered.	Robuster Winkelsensor mit NOVOTURN-Technologie in Vollmetallgehäuse. Robust rotary sensor with NOVOTURN-technology in all-metal housing.	Kontaktloser Mehrgang-Winkelsensor mit revolutionärer NOVOTURN-Technologie. Sehr kompakt, genau und langlebig. Contactless multiturn angle sensor with revolutionary NOVOTURN-technology. Very compact size, accurate and durable.



RSC-2800	RSC-3200
0...30°, 0...360° (in 10°-Schritten) (in 10° steps)	0...360°
Ø 28 x 23 mm	41 x 49 x 19 mm
bis 14 Bit up to 14 bit	12 Bit
±0,5 % (unabhängig) (independent)	±2 % (absolut) (absolute)
18...30 VDC, 4,5...5,5 VDC	4,5...5,5 VDC
Strom, Spannung, ratiometrisch, SSI, SPI, PWM, inkremental, IO-Link Current, voltage, ratiometric, SSI, SPI, PWM, incremental, IO-Link	ratiometrisch ratiometric
-40...+85 °C	-40...+125 °C
analog 5 kHz, SSI < 34 kHz SPI < 2 kHz	2,5 kHz
120 min ⁻¹	mechanisch unbegrenzt mechanical unlimited
IP54, IP65, IP67	IP6K7, IP6K9K
50x10 ⁶ Bewegungen movements	mechanisch unbegrenzt mechanical unlimited
Redundanz Redundancy	Redundanz. Für automotiv Anwendungen geeignet Redundancy. Suitable for automotive applications
NOVOHALL Variante des Sensor- potentiometers SP2800 für raue Betriebsbedingungen. Compact NOVOHALL sensor for use in harsh environments.	Kostengünstiger, kompakter NOVOHALL Winkelsensor mit integrier- tem Stecker in redundanter Ausführung für automotiv Anwendungen. Compact NOVOHALL rotary sensor with integrated connector in redundant version for automotive applications.

Winkelsensoren kontaktlos

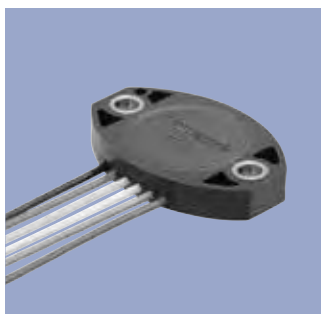
Rotary Sensors Non-Contacting



Baureihe Serie	RSA-3200	RSC-6600	RSX-7900
Messbereich Electrical angle	0...60°, 0...360°	0...360°	0...30°, 0...360° (in 10°-Schritten) (in 10° steps)
Abmessungen Dimensions	58 x 32 x 25 mm	Ø 50 x 19 mm	Ø 79 x 35 mm
Auflösung Resolution	bis zu 14 Bit up to 14 bit	12 Bit	bis zu 14 Bit up to 14 bit
Linearität Linearity	0,4 % (absolut) (absolute)	±3 % (absolut) (absolute)	±1 % (absolut) (absolute)
Versorgung Supply	4,5...5,5 VDC / 8...34 VDC	4,5...5,5 VDC	9...34 VDC
Schnittstelle Interface	Strom, Spannung, CANopen Current, voltage, CANopen	ratiometrisch ratiometric	Strom, CANopen Current, CANopen
Temperaturbereich Operating temperature	-40...+125 °C	-40...+140 °C	-40...+105 °C
Update Rate / Dynamik Update rate / dynamic	3,4 kHz	2,5 kHz	5 kHz
Verstellgeschwindigkeit Operating speed	50 min ⁻¹	mechanisch unbegrenzt mechanical unlimited	50 min ⁻¹
Schutzart Protection class	IP67, IP6K9K	IP66, IP6K7 mit O-Ring with o-ring	IP67, IP6K9K
Lebensdauer Life	30 Mio. Bewegungen movements	mechanisch unbegrenzt mechanical unlimited	100 x 10 ⁶ Bewegungen movements
Besondere Merkmale Special features	Für mobile, sicherheitsrelevante Anwendungen geeignet. E1-Typgenehmigung. Suitable for mobile, safety related applications. E1 type approval.	Für automotive Anwendungen geeignet. Suitable for automotive applications	Redundanz. Einsetzbar in mobilen, sicherheitsrelevanten Anwendungen. E1-Typgenehmigung. Redundancy. Suitable in mobile, safety related applications. E1 type approval.
Bemerkungen Remarks	Kostengünstiger, kompakter NOVOHALL Winkelsensor mit integriertem Stecker. Compact NOVOHALL rotary sensor with integrated connector.	Kostengünstiger, kompakter NOVOHALL Winkelsensor mit integriertem Stecker für automotive Anwendungen. Compact NOVOHALL rotary sensor with integrated connector for automotive applications.	NOVOHALL Variante des Schwerlastpotentiometers IPX7900 mit magnetischem Messprinzip. Robust und präzise. NOVOHALL type of heavy duty potentiometer IPX7900 with magnetic technology. Robust and precise.

Winkelsensoren berührungslos

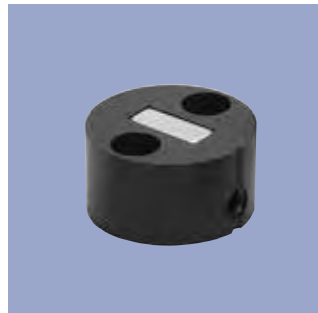
Rotary Sensors Touchless



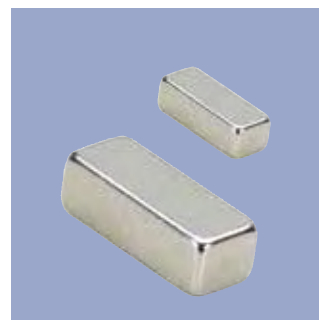
Baureihe Series	RFD-4000	RFC-4800	RFX-6900
Messbereich Electrical angle	0...30°, 0...360° (in 10°-Schritten) (in 10° steps)	0...30°, 0...360° (in 10°-Schritten) (in 10° steps)	0...30°, 0...360° (in 10°-Schritten) (in 10° steps)
Abmessungen Dimensions	40 x 27 x 7 mm	Ø 48 x 14 mm	Ø 79 x 35 mm
Auflösung Resolution	12 Bit	bis 14 Bit up to 14 bit	bis 14 Bit up to 14 bit
Linearität Linearity	±0,5 % (unabhängig) (independent)	±0,5 % (unabhängig) (independent)	±0,5 % (unabhängig) (independent)
Versorgung Supply	4,5...5,5 VDC	4,5...5,5 VDC, 13...30 VDC, 8...34 VDC	9...34 VDC
Schnittstelle Interface	ratiometrisch ratiometric	Strom, Spannung, ratiometrisch, SSI, SPI, Inkremental, IO-Link, CANopen Current, voltage, ratiometric, SSI, SPI, incremental, IO-Link, CANopen	Strom, CANopen, Current, CANopen
Temperaturbereich Operating temperature	-40...+125 °C	-40...+125 °C	-40...+105 °C
Update Rate / Dynamik Update rate / dynamic	2,5 kHz	analog 3,4 kHz, SSI < 34 kHz, SPI < 2 kHz, CAN / IO-Link < 1 kHz	5 kHz
Verstellgeschwindigkeit Operating speed	mechanisch unbegrenzt mechanical unlimited	mechanisch unbegrenzt mechanical unlimited	mechanisch unbegrenzt mechanical unlimited
Schutzart Protection class	IP6K7, IP6K9K	IP6K7, IP6K9K	IP6K7, IP6K9K
Lebensdauer Life	mechanisch unbegrenzt mechanical unlimited	mechanisch unbegrenzt mechanical unlimited	mechanisch unbegrenzt mechanical unlimited
Besondere Merkmale Special features	Redundanz. Mobil-EMV Redundancy. Mobil EMC	Redundanz. Für mobile, sicherheitsrele- vante Anwendungen geeignet. E1-Typgenehmigung. Suitable for mobile, safety related applications. E1 type approval.	Redundanz. Für mobile, sicherheitsrele- vante Anwendungen geeignet. E1-Typgenehmigung. Suitable for mobile, safety related applications. E1 type approval.
Bemerkungen Remarks	Berührungsloser NOVOHALL Winkelsensor in Miniaturgröße für Integration in Kundenanwendungen. Touchless rotary NOVOHALL sensor in miniature size for integration in cus- tomer applications.	Robuster berührungsloser NOVOHALL Winkelsensor in vielen elektrischen Ausführungen. Robust touchless rotary NOVOHALL sensor. Many electrical types available.	Berührungsloser Heavy duty Winke- lsensor in NOVOHALL-Technologie. Robust und präzise. Touchless heavy duty rotary sensor with NOVOHALL technology. Robust and precise.

Positionsgeber rotativ

Position Marker Rotary



Baureihe / Series	Z-RFC-P02 / Z-RFC-P08 Z-RFC-P41 / Z-RFC-P47	Z-RFC-P23 / Z-RFC-P43	Z-RFC-P30
Abmessungen / Dimensions	Ø 28 x 15 mm	Ø 20 x 18 mm	Ø 22 x 6 mm
Befestigung Mounting	frontale Fixierung mit 2 Schrauben. P02, P41: Wellenmontage mit Schwertschraubstift, P08, P47: Wellenmontage mit Gewindestift frontal fixation with 2 screws. P02, P41: shaft mount w. locking pin, P08, P47: shaft mount w. threaded pin	Wellenmontage mit Gewindestift M4 shaft mount w. threaded pin	frontale Fixierung mit 2 Schrauben M3 frontal fixation with 2 screws M3
Arbeitsabstände Working distance	bis 5 mm up to 5 mm	bis 5 mm up to 5 mm	bis 2,2 mm up to 2.2 mm
Verwendung For use with	RFC-4800, RFD-4000 RFX-6900, RFE-3200	RFC-4800, RFD-4000 RFX-6900, RFE-3200	RFD-4000 RFC-4800



Baureihe / Series	Z-RFC-P18 / Z-RFC-P19 / Z-RFC-P20	Z-RFC-P03 / Z-RFC-P04
Abmessungen / Dimensions	M10 x 25 mm / M8 x 25 mm	8 x 3 mm / 14 x 5,5 mm
Befestigung Mounting	über Gewinde	Zum direkten Einbau in/an Kundenwelle For direct application onto customer's shaft
Arbeitsabstände Working distances	bis 4,5 mm / bis 2,2 mm up to 4.5 / up to 2.2 mm	bis 5 mm up to 5 mm
Verwendung For use with	RFC-4800 RFD-4000 RFX-6900 RFE-3200	RFC-4800 RFD-4000 RFX-6900 RFE-3200

Winkelsensoren potentiometrisch

Rotary Sensors Potentiometric



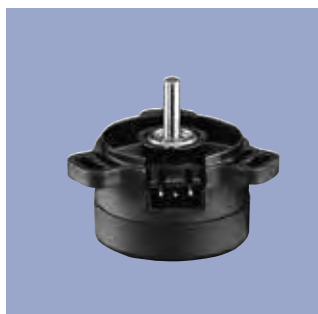
Baureihe Series	P-2200	P-2500 / P-4500 / P-6500	P-2500 / P-4500 mehrfach P-2500 / P-4500 multiple
Messbereich Electrical angle	0...345°	0...345° / 0...350° / 0...355°	0...345° / 0...350°
Abmessungen Dimensions	Ø 27 x 17 mm (Synchro 11)	Ø 27 x 16 mm (Synchro 11) / Ø 36,5 x 18 mm (Synchro 13) / Ø 51 x 20 mm (Synchro 20)	Ø 27 mm (Synchro 11) / Ø 36,5 mm (Synchro 13)
Wiederholgenauigkeit Repeatability	0,004°	0,01°	0,01°
Linearität Linearity	±0,1 % (unabhängig) (independent)	±0,2 % / ±0,075 % / ±0,05 % (unabhängig / independent)	±0,3 % (unabhängig / independent)
Versorgung Supply	0...42 VDC	0...42 VDC	0...42 VDC
Schnittstelle Interface	Spannungsteiler Voltage divider	Spannungsteiler Voltage divider	Spannungsteiler Voltage divider
Temperaturbereich Operating temperature	-40...+100 °C	-40...+100 °C	-40...+100 °C
Verstellgeschwindigkeit Operating speed	600 min ⁻¹	10 000 min ⁻¹	10 000 min ⁻¹
Schutzart Protection class	IP50	IP40	IP40
Lebensdauer Life	100 x 10 ⁶ Bewegungen movements	100 x 10 ⁶ Bewegungen movements	100 x 10 ⁶ Bewegungen movements
Besondere Merkmale Special features			Redundanz Redundancy
Bemerkungen Remarks	Hochpräziser potentiometrischer Niederdrehmoment-Sensor. High precision low-torque potentiometric.	Hochpräzise potentiometrische Winkelsensoren für Anwendungen in der Steuer-, Mess- und Regelungstechnik. High precision potentiometric rotary sensors for measuring, control and instrumentation applications.	Mehrstöckiger, hochpräziser potentiometrischer Winkelsensor für Anwendungen in der Steuer-, Mess- und Regelungstechnik. Ganged high precision potentiometric rotary sensor for measuring, control and instrumentation applications.



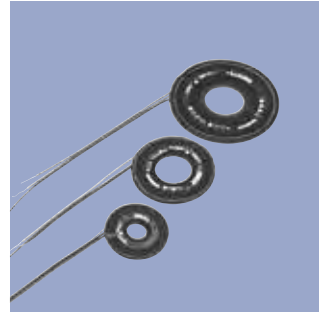
IP-6500 / IPE-6500	IPX-7900	AW-360 / AWS-360	GP / IGP
0...355° / 0...345°	0...350°	0...360°	3, 5, 10 Umdrehungen turns
Ø 50 x 47 mm	Ø 79 x 35 mm	Ø 55 x 55 mm / Ø 82 x 88 mm	Ø 55 x 52 mm / Ø 111 x 101 mm
0,007°	0,007°	0,007°	0,002 %
±0,075...±0,05 % ±0,3...±0,1 % (absolut / absolute)	±0,1... 0,2 % (unabhängig / independent)	±0,07...±0,035 % (absolut / absolute)	±0,1 % (unabhängig / independent)
0...42 VDC	0...42 VDC	0...42 VDC	0...42 VDC
Spannungsteiler / Strom Voltage divider / current	Spannungsteiler, Strom Voltage divider, current	Spannung Voltage	Spannungsteiler Voltage divider
-40...+100 °C / -25...+70 °C	-40...+120 °C	0...+70 °C	-40...+100 °C
2 000 min ⁻¹	50 min ⁻¹	2 000 min ⁻¹	3 000 min ⁻¹
IP65	IP6k7, IP6k9k	IP65	IP40 / IP67
100 x 10 ⁶ Bewegungen movements	100 x 10 ⁶ Bewegungen movements	50 x 10 ⁶ Bewegungen movements	100 x 10 ⁶ Bewegungen movements
	Redundanz Redundancy		
Winkelpotentiometer in robuster Ausführung, auch mit normiertem Stromausgang. Industrial grade potentiometer, also with current output.	Potentiometrischer Heavy Duty Winkelaufnehmer, einsetzbar auch unter höchsten Belastungen. Extrem robust, dicht und korrosionsbeständig. Rotary heavy duty potentiometer, also applicable under highest loads. Extremely robust, proof and corrosion protected.	Potentiometrische Winkelaufnehmer für volle 360°-Messung, einsetzbar auch unter höchsten Belastungen. Rotary potentiometric sensors for measurement across full 360°, also applicable under highest loads.	Winkelpotentiometer in robuster Ausführung mit Untersetzungsgetriebe. Industrial grade potentiometer in a geared version.

Winkelsensoren potentiometrisch

Rotary Sensors Potentiometric



Baureihe Series	SP-1600	SP-2500	SP-2800
Messbereich Electrical angle	0...120°	0...335°	0...345°, 0...100° redundant
Abmessungen Dimensions	44 x 34 x 18 mm	Ø 27 x 17 mm	Ø 28 x 17 mm
Wiederholgenauigkeit Repeatability	1,0°	0,01°	0,03...0,01°
Linearität Linearity	±2 %	±0,6...±0,3 %	±1...±0,3 % (unabhängig / independent)
Versorgung Supply	0...24 VDC	0...42 VDC	0...42 VDC
Schnittstelle Interface	Spannungsteiler Voltage divider	Spannungsteiler Voltage divider	Spannungsteiler Voltage divider
Temperaturbereich Operating temperature	-30...+120 °C	-40...+85 °C	-40...+120 °C
Verstellgeschwindigkeit Operating speed	100 min ⁻¹	10 000 min ⁻¹	120 min ⁻¹
Schutzart Protection class	IP67	IP40	IP54, IP65
Lebensdauer Life	4 x 10 ⁶ Bewegungen movements	50 x 10 ⁶ Bewegungen movements	50 x 10 ⁶ Bewegungen movements
Besondere Merkmale Special features	Rückstellfeder. Für automotive Anwendungen geeignet Return spring. Suitable for automotive applications		TÜV-zertifiziert German Inspection Agency certified
Bemerkungen Remarks	Sehr kostengünstiger, sehr kompakter potentiometrischer Winkelsensor mit Rückstellfeder und integriertem Stecker. Low cost potentiometric ultra compact rotary sensor with return spring and integrated connector.	Kompakter und preisgünstiger potentiometrischer Sensor. Robustes und präzises Kugellager - einfache Montage und Justierung durch 3 Befestigungsglaschen. Compact and well-priced potentiometric sensor. Robust and precise ball bearing - easy mounting and adjustment via 3 mounting plates.	Kompakter und sehr robuster potentiometrischer Sensor. Einfache Montage und Justierung durch stabile Befestigungsglaschen. Compact and very robust potentiometric sensor. Easy mounting and adjustment via robust mounting flange.



SP-4000	SP-5000	PRS-2500 / PRS-4500 / PRS-6500
0...101°	0...114°	0...345°, 0...350°, 0...355°
Ø 26 x 23 mm	31 x 38 x 19 mm	Ø 25 x 1,5 mm / Ø 34 x 1,5 mm / Ø 46 x 1,5 mm ohne Schleifer / w/o wiper
1,0°	1,0°	0,01°
±2 %	±2 %	±0,2 / ±0,15 / ±0,1 % (unabhängig / independent)
0...16 VDC	0...18 VDC	0...42 VDC
Spannungsteiler Voltage divider	Spannungsteiler Voltage divider	Spannungsteiler Voltage divider
-40...+125 °C	-40...+125 °C	-40...+100 °C
100 min ⁻¹	100 min ⁻¹	-
IP6k7, IP6k9k	IP6k7	-
4 x 10 ⁶ Bewegungen movements	4 x 10 ⁶ Bewegungen movements	100 x 10 ⁶ Bewegungen movements
Rückstellfeder. Für automotiv Anwendungen geeignet Return spring. Suitable for automotiv applications	Für automotiv Anwendungen geeignet Suitable for automotiv applications	
Sehr kostengünstiger, potentiometrischer Winkelsensor mit Rückstellfeder und integriertem Stecker. Low cost potentiometric rotary sensor with return spring and integrated connector.	Sehr kostengünstiger, potentiometrischer Winkelsensor mit integriertem Stecker. Low cost potentiometric rotary sensor with integrated connector.	Potentiometer in offener Bauform zur Integration in Messsysteme. Potentiometer as unshrouded component to integration in measuring systems.



Baureihe Series	MUP-080	MUP-110 / -160	MUP-400
Gehäusegröße Housing size	90,5 x 79 x 25 mm	107 x 66 x 12,6 mm	90,5 x 79 x 25 mm
Unabhängige Linearität Independent linearity	typ. 0,1 %	typ. 0,01 %	typ. 0,01 %
Versorgungsspannung Supply Voltage	18...30 VDC	24 VDC ±20 %	18...30 VDC
Ausgangssignal Output signal	0...10 V, 4...20 mA		0...10 V, 4...20 mA
Temperaturkoeffizient Temperature coefficient	typ. 20...25 ppm/K	typ. 20 ppm/K	max. 20 ppm/K
Temperaturbereich Operating temperature	0...+60 °C (Betrieb / working) -10...+85 °C (Lagerung / storage)	+5...+70 °C	0...+60 °C (Betrieb / working) -10...+85 °C (Lagerung / storage)
Bereich und Nullpunkt justierbar Scope and offset adjustable			über 2-Punkt Teach-In using 2-point teach in
Schutzart Protection class	IP20 Gehäuse IP20 housing	IP50 / IP00 (Klemmen) IP50 / IP00 (terminals)	IP20 Gehäuse IP20 housing
Max. Stromaufnahme Max. current consumption	30 mA	70 mA	max. 1,5 W
Bemerkungen Remarks	Anpassbaustein für potentiometrische Weg- und Winkelsensoren für Tragschienenmontage. Basisversion mit fixem Spannungs- oder Stromausgang, Ausgangsbereich. Interface module for position sensors for rail mounting. Basic version with fixed voltage or current output, output range.	Hochgenauer Anpassbaustein für potentiometrische Weg- und Winkelsensoren für Tragschienenmontage, wahlweise mit galvanischer Trennung. High-precision interface module for position sensors for DIN-rail mounting. Available with electrical isolation as option.	Hochgenauer, mikroprozessorgesteuerter Signalwandler für potentiometrische Eingangssignale zur Wandlung in Strom oder Spannungsnormsignale. Anpassung des Ausgangssignales über Teach-In. High-precision computer controlled signal transformer for potentiometric input signals to be converted to standardized voltage or current signals. Adjustment of the required output signal by teach-in.



MUW	MUK
34,2 x 72 x 39 mm	64 x 58 x 35 mm
typ. 0,01 %	typ. 0,01 %
18...30 VDC	18...30 VDC
0...10 V, ±10 V, 0/4...20 mA	0/4...20 mA, 0...10 V, ±10 V
typ. 30 ppm/K	typ. 30 ppm/K
-25...70 °C	-25...70 °C
MUW 200: - MUW 250: •	•
IP65	IP66
35 mA	35 mA
Hochgenauer Anpassbaustein für Wegaufnehmer der Baureihen TLH und LWH. Sensormoh in der Steckverbindung. Störsichere Signalübertragung. High-precision interface module for position transducers series TLH and LWH. Sensor proximity in the plug connection. Interference-free signal transmission.	Hochgenauer Anpassbaustein für potentiometrische Weg- und Winkelsensoren im Alu-Druckgehäuse. Interface module for potentiometric position sensors in an aluminium diecast housing.



Baureihe Series	MAP-4000
Baugröße / Displaygröße Housing size / Display height	96 x 120 x 48 mm, 14 mm
Anzeigenumfang Display projection	-99 999... 999 999
Genauigkeit Accuracy	0,1 % FS + 1 Digit
Update Rate max. Update rate max.	40 Hz
Messeingänge Inputs	Potentiom./Strom/Spannung/Widerst. Potentiom./current/voltage/resistance
Temperaturkoeffizient Temperature coefficient	100 ppm/K
Temperaturbereich Operating temperature	0...60 °C
Komparatorausgänge Comparator outputs	0 / 2 / 4
Versorgungsspannung Supply voltage	10...30 V AC/DC 80...250 V AC/DC
Analogausgang Analogue output	•
Schnittstellen Interface	RS232 / RS485
Schutzart Protection class	IP65 (Fronseite) IP65 (front side)
Bemerkungen Remarks	Kostengünstiges prozessorgesteuertes Multifunktionsinstrument für verschiedene Eingangsgrößen. Durch interne Datenspeicherung auch als Datenlogger verwendbar. Cost efficient process-controlled multi-function instrument for various input dimensions. Useable also as a data logging instrument due to internal data recording ability.



- **Kugelkupplung Z-301**
Kugelkupplung zur querkraftfreien Ankopplung von Wegaufnehmern der Baureihe LWH, TLH und TEX. Befestigung über Innengewinde M6 oder M5 an der Schubstange.

- **Tastrolle Z-R50**
Tastrolle verwendbar bei Wegaufnehmer der Baureihe LS1, TR/TRS und Feintaster, induktiv FTI. Tastrolle aus gehärtetem Stahl. Befestigung über Außengewinde M2,5, kontern mit Rändelschraube.

- **Kugelgelenkkopf Z-G60 / Z-G01 / Z-G02**
Kugelgelenkkopf für Wegaufnehmer der Baureihe LWH (Innengewinde M6), für TLH und TEX (Innengewinde M5) und Baureihe TP1 (Außengewinde M5)

- **Ball coupling Z-301**
Ball coupling that avoids side loads. For use with transducers series LWH, TLH and TEX. Connection with internal thread M6 or M5 at actuating rod.

- **Roller head Z-R50**
Roller head to be used with transducers series LS1, TR/TRS and inductive precision sensor FTI. Hardened steel roll. Connection with external thread M2.5, lock with a knurled screw.

- **Ball and socket coupling Z-G60 / Z-G01 / Z-G02**
Ball and socket coupling to be used with transducers series LWH (internal thread M 6), series TLH and TEX (internal thread M 5) and series TP1 (external thread M5).



- **Wellenkupplungen Z-106-G6, Z-106-G6.35 / Z-106-G10**
Spielfreie Wellenkupplungen für Wellendurchmesser 6 mm, 6,5 mm oder 10 mm, doppelkardanisch.

- **Gabelkupplung Z-103-G3, Z-104-G6**
Spielfreie Gabelkupplung für Wellendurchmesser 3 mm und 6 mm. Rostfreier Stahl, Mitnahmestift geschliffen.

- **Gabelkupplung Z-105-G6**
Spielfreie Gabelkupplung für Wellendurchmesser 6 mm. Alu schwarz eloxiert, Stift und Feder gehärtet.

- **Gabelkupplung Z-110-G-10**
Spielfreie Federscheibenkupplung für Wellendurchmesser 10 mm. Alu schwarz eloxiert, Federn aus Phosphorbronze.

- **Shaft coupling Z-106-G6, Z-106-G6.35 / Z-106-G10**
Shaft coupling for shaft diameter 6 mm, 6.5 and 10 mm, backlash-free, double cardanic.

- **Fork coupling Z-103-G3, Z-104-G6**
Fork coupling with low backlash for shaft diameter 3 mm and 6 mm. Stainless steel, ground driving pin.

- **Fork coupling Z-105-G-6**
Backlash-free fork coupling for shaft diameter 6 mm. Black anodized aluminium, driving pin and spring hardened.

- **Coupling Z-110-G-10**
Backlash-free coupling for shaft diameter 10 mm. Black anodized aluminium, driving pin and spring in phosphor bronze.



Steckverbinder, frei konfektionierbar und mit angespritztem Kabel, gerade bzw. gewinkelt. M8, M12, M16 bis Schutzart IP68.

Connector for customized conversion and with molded-on cable, straight or angled. M8, M12, M16 up to protection class IP68.



- **Positionsgeber**
Freie und geführte Positionsgeber sowie Ring-Positionsgeber und Schwimmer für lineare kontaktlose Wegaufnehmer der Baureihen TF1, TP1, TH1, TM1 und TFD (s. Seite 14)

Positionsgeber und Magnete für berührungslose Winkelsensoren der Baureihen RFD, RFC, RFX and RFE (s. Seite 27)

- **Position markers**
Floating and guided Position marker as well as ring position marker and float position marker for non-contacting linear transducers series TF1, TP1, TH1, TM1 and TFD (see page 14)

Position markers and magnets for touchless rotary sensors series RFD, RFC, RFX and RFE (see page 27)

1. Potentiometer

Kernstück eines potentiometrischen Sensors ist das Schicht-/Schleifersystem bestehend aus einem siebgedruckten Widerstand und einem beweglichen Schleifkontakt.

Ein großer Vorteil dieses Systems besteht im einfachen Aufbau ohne komplizierte Elektronik, was das Sensorsystem äußerst preiswert und einfach in der Anwendung macht. Die Auflösung ist nur begrenzt durch die nachgeschaltete Kundenelektronik, 16 Bit sind erreichbar.

Neben der mechanisch präzisen und robusten Konstruktion zeichnen sich Novotechnik Potentiometer besonders durch dauerhaft niedrige Kontaktwiderstände über viele Millionen Zyklen innerhalb eines breiten Temperaturbereichs von -40°C bis zu $+125^{\circ}\text{C}$ aus. Durch gezielte, kundenspezifische Auslegung des Schicht-/Schleifersystems kann das Sensorsystem genau auf die Anforderungen in der Anwendung zugeschnitten werden. Die Verwendbarkeit von flexiblen und starren Substraten erhöht die konstruktive Freiheit ohne Preisgabe der Zuverlässigkeit.

Eine kompakte Zusammenstellung der Gütekriterien von Potentiometern finden Sie auf unserer Homepage zum Download.

1. Potentiometer

The heart of a potentiometric sensor is the layer/wiper system, which consists of a screen-printed resistor and a moving wiper.

A major advantage of this system lies in its simple design without complicated electronics, which makes the sensor system extremely inexpensive and easy to use. The resolution is only limited by the customer's electronics, up to 16 bits can be achieved.

In addition to their mechanically precise, rugged design, Novotechnik potentiometers are especially characterised by their continually low contact resistances over many million cycles within a broad Temperature range of -40°C to $+125^{\circ}\text{C}$. Due to the selective, customer-specific design of the layer/wiper system, the sensor system can be exactly tailored to the requirements in the application. The usability of both flexible and rigid substrates increases design freedom without surrendering reliability in the process.

A compact summary of the quality criteria for potentiometers is available on our homepage for downloading.

2. Hall

Wird ein Hallelement von einem Strom durchflossen, so liefert es eine Spannung quer zum Stromfluss, wenn ein Magnetfeld senkrecht zu beiden einwirkt. Da diese Spannung proportional zur magnetischen Feldstärke verläuft, ist durch Anbringen eines Positionsmagneten auf einer drehbaren Welle auf einfachste Weise eine berührungslose Winkelmessung machbar.

Diese Technologie hat in jüngerer Vergangenheit Fortschritte gemacht, die diesen Sensor zur exakten Winkelmessung ideal anbieten. Durch Kombination mehrerer Sensorelemente und Integration der kompletten Signalverarbeitung in wenigen Bauelementen sind komplexe Systeme auf kleinstem Bauraum möglich.

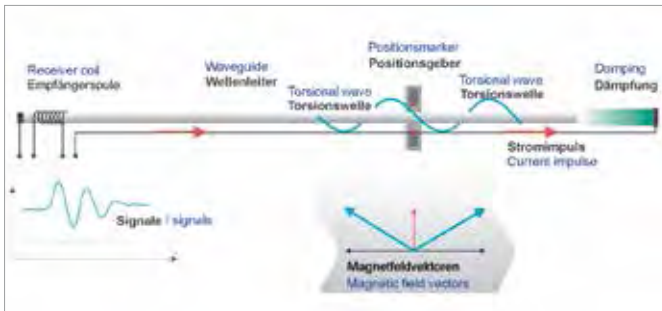
Die Systeme arbeiten weitgehend alterungsunempfindlich und unabhängig von Feldstärkenschwankungen der Gebermagnete. Sowohl kontaktlose, wellengeführte als auch berührungslose Systeme ohne mechanische Wellen-anbindung ermöglichen die Messung über bis zu vollen 360° oder gar über mehrere Umdrehungen. Hohe Auflösungen bei guter Dynamik, große mechanische Toleranzen und schnelle Machbarkeit kundenspezifischer Sonderlösungen sind weitere überzeugende Eigenschaften dieser Technologie.

2. Hall

When current flows through a Hall element, it supplies a voltage perpendicular to the current flow if a magnetic field acts vertically on both. As this voltage runs proportionally to the magnetic field strength, it is extremely simple to conduct a contact-free angular measurement by attaching a position magnet on a rotating shaft.

In the recent past this technology has made advances that make this sensor ideal for exact angular measurement. By combining several sensor elements and integrating the entire signal processing system in a few components, complex systems are possible in an extremely small space.

The systems operate virtually insensitive to ageing and independently of field strength fluctuations of the sensor magnets. Both contact-free, shaft-guided and contact-free systems without a mechanical shaft connection enable measurement over up to a full 360° or even over several rotations. High resolutions with excellent dynamics, broad mechanical tolerances and fast feasibility of special customer-specific solutions are additional convincing properties of this technology.



3. Magnetostraktion

Die elastische Verformung der Molekularstruktur ferromagnetischer Materialien wie Eisen, Nickel, Kobalt und deren Legierungen wird Magnetostraktion genannt. Die mikromechanische Verformung findet bei einer Änderungen der Magnetisierung statt. Die magnetische Struktur ferromagnetischen Materialien besteht aus der Summe unzähliger kleiner Elementarmagnete. Die Elementarmagnete mit gleicher Magnetorientierung sind in abgegrenzte Bereiche zusammengefasst – "Weiss'sche Bezirke" genannt. Die Magnetorientierung der Weiss'schen Bezirke im nicht magnetisierten Zustand ist willkürlich. Bei der Einwirkung eines externen Magnetfeldes orientieren sich eine bestimmte Anzahl der Bereiche spontan in Richtung der Magnetisierung. Die Zahl der Bezirke, die sich in Magnetisierungsrichtung orientieren, hängt sowohl von der Magnetfeldstärke des externen Feldes als auch von den mechanischen Eigenschaften des ferromagnetischen Materials ab. Die Magnetisierungsänderung der Bezirke hat eine spontane

Änderung der mechanischen Form zur Folge, wobei eine mechanische Welle entsteht. Die mechanische Welle ist eine Torsionswelle, die am Ort der Anregung durch das externe Magnetfeld entsteht. Die Torsionswelle pflanzt sich in dem ferromagnetischen Material mit einer Geschwindigkeit von 2800 m/s fort. Diese physikalische Eigenschaft ist die Grundlage der magnetostriktiven Wegaufnehmer. Ein ferromagnetisches Material mit ausgeprägter magnetostriktiven Eigenschaft (Wellenleiter) befindet sich entlang der Messstrecke in einem robusten Gehäuse. Ein externes Magnetfeld (Positionsgeber) markiert die Messposition. Die spontane Ummagnetisierung wird durch das Zusammenwirken des externen Magnetfeldes und einem sehr kurzen Stromimpuls, der durch den Wellenleiter fließt, ausgelöst. Die Torsionswelle pflanzt sich im Wellenleiter fort. Die Zeit zwischen der Anregung und dem Empfang der Torsionswelle in einem Wellenwandler wird in der Elektronik zu dem entsprechenden Positionswert umgesetzt.

3. Magnetostriction

The elastic deformation of the molecular structure of ferromagnetic materials like iron, nickel, cobalt and their alloys is called magnetostriction. The micromechanical deformation takes place during a change in the magnetisation. The magnetic structure of ferromagnetic materials consists of the sum of countless small elementary magnets. The elementary magnets with the same magnetic orientation are grouped in limited areas called Weiss domains. The magnetic orientation of the Weiss domains is arbitrary in the non-magnetised state. When exposed to an external magnetic field, a certain number of domains spontaneously orient themselves in the direction of the magnetism. The number of domains that orient themselves in the direction of magnetisation is dependent both on the magnetic field strength of the external field and on the mechanical properties of the ferromagnetic material. The change in magnetisation of the domains produces a spontaneous change in the mechanical form, whereby a mechanical wave results. The mechanical wave is a torsion wave which results at the location of the excitation by the external magnetic field. The torsion wave is propagated in the ferromagnetic material at a speed of 2,800 m/s. This physical property is the basis for magnetostrictive position transducers. A ferromagnetic material with a marked magnetostrictive property (waveguide) is positioned along the measuring

path in a rugged housing. An external magnetic field (position transducer) marks the measuring position. The spontaneous change in magnetisation is triggered by the interaction of the external magnetic field and a very short current pulse, which flows through the waveguide. The torsion wave is propagated in the waveguide. The time between excitation and the reception of the torsion wave in a wave converter is converted to the corresponding position value in the electronics.

4. NOVOPAD

Aufgrund wachsender Einsatzfelder vor allem in extrem rauen Umgebungsbedingungen mit hoch-dynamischen Bewegungen sowie einem hohen Verschmutzungsgrad entsteht zunehmend der Bedarf für kontakt- bzw. berührungslose Sensoren. Die Anforderungen an einen kontaktlosen Weg- / Winkelsensor sind wie folgt zu spezifizieren:

- hohe Genauigkeit auch bei hoher Verfahrgeschwindigkeit
- hohe Lebensdauer unter rauen Umweltbedingungen sowie mechanischer Beanspruchung.

Einen neuartigen Ansatz zur Erfüllung obiger Anforderungen stellen induktive Messprinzipien dar.

Induktive Positionssensoren bestehen aus einem Sende- und Empfangsspulensystem, die im Sensor auf einer gemeinsamen Leiterplatte aufgebracht sind sowie einem Positionsgeber. Je nach Ausführung des Sensors ist der Positionsgeber entweder mit der Schubstange verbunden oder liegt als separater, „schwebenden“ Positionsgeber vor. Dieser Positionsgeber wird durch ein hochfrequentes Wechselfeld gespeist, das von der Sendespule erzeugt wird. Entsprechend der Position wird vom Positionsgeber wiederum Spannung in das Empfangsspulensystem induziert. Die Phasenbeziehung der Messsignale ist ein Maß für die aktuelle Position des Positionsgebers und wird von der Elektronik in eine Positionsinformation umgerechnet.

Geeignet für hochdynamische Positionieraufgaben

Die Wegaufnehmer-Baureihe TF1 wurde auf hohe Dynamik optimiert: Dank seines außergewöhnlich guten dynamischen Verhaltens eignet sich dieser Linearsensor für sehr schnelle Positionieraufgaben. Die Update-Rate des Messsystems erreicht 10 kHz bei sehr geringem Schleppfehler. Dabei arbeitet der Sensor mit einer Auflösung von bis zu unter 1 µm.

Unempfindlich gegen Magnetfelder

Die induktive NOVOPAD-Technologie ist unempfindlich gegenüber Magnetfeldern, die beispielsweise von großen Motoren, Hydraulikventilen oder Frequenzumrichtern erzeugt werden, denn die Position wird nicht über einen magnetischen Positionsgeber erfasst, sondern induktiv. Ein weiterer Vorteil ist, dass sich am nichtmagnetischen Positionsgeber keine Metallspäne ansammeln können.

Keine Beeinträchtigung durch Schwingungen und Stöße

Aufgrund des robusten Aufbaus - die Maßverkörperung ist über eine Leiterplatte realisiert - und der versatztoleranten induktiven Übertragung, ist die NOVOPAD-Technologie besonders für den Einsatz an vibrationsbelasteten Anwendungen geeignet. Die Sensorgenauigkeit und das Ausgangssignal werden durch diese Störungen nicht beeinflusst.

4. NOVOPAD

Due to the growing fields of application especially in extremely harsh environments with highly dynamic movements and high pollution levels the need arises for touchless and non-contacting sensors. The requirements for a non-contacting transducer / angle sensor are as follows specified:

- High accuracy even at high travel speeds
- Long service life in harsh environments and mechanical stress.

An innovative approach for fulfilling the above mentioned requirements are inductive measuring principles.

Inductive position sensors consist of a system of transmission and receiver coils placed on a printed circuit board within the sensor as well as a position marker. Depending of the type of sensor, this position marker is fixed on the sensor's rod or made as a separate "floating" position marker part. This position marker is supplied with a high-frequent alternating field generated by the transmission coil. Depending on the position, the position marker induces a current back into the receiving coil system. The phase relationship of the measured signals is the measure of the current position of the position marker and is converted into a linear position information by the electronics.

Suitable for highly dynamic positioning tasks

The linear transducer TF1 series is optimized to high travel speeds: Because of its exceptionally good dynamic characteristics, these linear position sensor is suitable for very fast positioning tasks. The measuring systems features an update rate of up to 10 kHz, with only a very small contouring error. The sensor operates at a resolution down to less than 1 µm.

Insensitive to magnetic fields

The inductive NOVOPAD technology is impervious to magnetic fields generated by large motors, hydraulic valves, or frequency inverters as the position is not detected magnetic but inductive. A further benefit is that no metal swarfs can accumulate at the non-magnetic position marker.

Unaffected by vibration and shock

Due to the robust design - the scale is realized by a circuit board - and the offset tolerant inductive transmission, the NOVOPAD technology is suitable for use in vibration-loaded applications. The sensor accuracy and the output will not be affected by such disturbances.

5. GMR-Effekt

Der Giant Magneto Resistance, also „Riesen-Magnetwiderstand“ ist ein quantenmechanisches Phänomen, das in dünnen Filmstrukturen aus ferromagnetischen und nichtferromagnetischen Schichten beobachtet wird: Hat man einen solchen heterogenen Aufbau aus zwei magnetischen Schichten (Sensorschicht und Referenzschicht), die durch eine nur wenige Atomlagen dicke, nicht magnetische Schicht getrennt sind, so beziehen die magnetischen Momente der beiden Schichten zueinander Stellung, sobald sie einem externen Magnetfeld ausgesetzt sind.

Die Referenzschichtorientierung wird - z.B. durch einen künstlichen Antiferromagneten (AAF) - festgehalten. Dadurch richtet sich die Sensorschicht entweder parallel oder anti-parallel dazu aus. Der elektrische Widerstand ändert sich dramatisch, wenn die magnetischen Momente in diesem „Sandwich“ umklappen. Stehen sie parallel zueinander, sinkt der Widerstand auf den Minimalwert, bei anti-parallelere Ausrichtung erreicht er sein Maximum. Der Magnetisierungszustand einer solchen Struktur lässt sich also leicht durch eine ohmsche Messung bestimmen.

5. GMR Effect

The Giant Magnetoresistance effect is a phenomenon in quantum mechanics that is observed in thin film structures of ferromagnetic and non-ferromagnetic layers. In a heterogeneous structure consisting of two magnetic layers (sensor layer and reference layer), which are separated by a non-magnetic only a few atom layers thick, the magnetic torques of the two layers take up a position relative to each other as soon as they are subjected to an external magnetic field.

The reference layer orientation is held in place by an artificial antiferromagnet (AAF). As a result, the sensor layer aligns either parallel or anti-parallel to it (Figure 8). The electrical resistance changes dramatically when the magnetic torques fold over in this „sandwich“. The resistance drops to a minimal value, when they are positioned parallel to each other, with an anti-parallel alignment it reaches its maximum. The magnetization state of this kind of structure can easily be determined with a resistive measurement.

Technische Informationen - Schnittstellen

Technical Information - Interfaces

1. Synchron-Serielle Schnittstelle (SSI)

Die synchronserielle Schnittstelle ist eine digitale Schnittstelle für absolute Weg- und Winkelmesssysteme. Sie ermöglicht es, digital, absolut und ohne Bus-Overhead Weg- oder Winkelinformationen zu übermitteln. Daher eignet sie sich besonders für Anwendungen, in denen Zuverlässigkeit und Signalrobustheit in industrieller Umgebung erforderlich sind.

Die Übertragung erfolgt synchron zur Anforderung der Steuerung, mit jedem Clockpuls wird jeweils ein Bit des auszugebenden Positionswertes übertragen. Die Clock/ Daten-Signale werden differentiell über eine RS422-Schnittstelle übertragen. Datenformate sind binär oder Gray-codiert mit 24 oder 25 Bit Positionsaufösung. Auch ein Parity-Bit zur Erhöhung der Datensicherheit kann dem Datenformat angehängt werden (SSI26). Mögliche Clockfrequenzen liegen im Bereich von 60 kHz bis zu 2 MHz, es können Updateraten von bis zu 16 kHz erreicht werden. Die maximal erreichbare Clockfrequenz hängt von der Kabellänge und den verwendeten Treiberbausteinen ab.

Die SSI-Schnittstelle ist somit eine zuverlässige, dynamische und kostengünstige Schnittstelle.

1. Synchronous Serial Interface (SSI)

The synchronous serial interface is a digital interface for absolute position and rotary measuring systems. It enables position and angular information to be transmitted digitally, absolutely and without bus overhead. As a result, it is especially well-suited for applications in which reliability and signal robustness are required in an industrial environment.

Transmission is synchronous to the request of the controller, and one bit of the position value to be output is transferred with each clock pulse. The clock/data signals are transferred differentially via an RS 422 interface. Data formats are binary or Gray-encoded with a 24 or 25-bit position resolution. A parity bit for increased data security can also be attached to the data format („SSI26“). Possible clocking frequencies are in the range from 60 kHz to 2 MHz, and update rates of up to 16 kHz can be achieved. The maximum achievable clocking frequency is dependent on the cable length and the driver blocks used. This makes the SSI interface reliable, dynamic and inexpensive.

2. CANopen Schnittstelle

CANopen ist ein international genormtes Busprotokoll, basierend auf dem sieben-schichtigen ISO/OSI-Referenzmodell. Es wurde von der CIA (CAN-in-Automation Nutzer- und Herstellervereinigung) entwickelt und ist seit Ende 2002 als europäische Norm EN 50325-4 standardisiert. CANopen verwendet als Übertragungstechnik die Schichten 1 und 2 des ursprünglich für den Einsatz im Automobil entwickelten CAN-Standards (ISO 11898-2). Das Bussystem erlaubt jedem Teilnehmer das Senden von Nachrichten (Multimaster-Fähigkeit). Auf dem Bus liegende Nachrichten werden von jedem Busteilnehmer empfangen (Broadcast-Kommunikation). Inwieweit diese verarbeitet werden, entscheidet jeder Busteilnehmer aufgrund seiner lokalen Intelligenz. Vielfältige Methoden der Parametrierung von Busteilnehmern sowie Fehlererkennung und -behandlung verleihen dem CANopen-Protokoll herausragende Eigenschaften. In Bezug auf Positionssensoren können alle relevanten Gerätedaten der übergeordneten Steuerung einfach über elektronische Datenblätter (eds-Dateien) eingespielt werden. Durch die Verfügbarkeit von Features wie z.B. Nockenschaltern, Grenzwertschaltern, Geschwindigkeitsdaten etc. ist hier ein echter Mehrwert für angeschlossene Komponenten gegeben. CANopen eignet sich als Schnittstelle sowohl in dynamischen Anwendungen als auch zum Einsatz in komplexen Steuerungsnetzwerken.

2. CANopen Interface

CANopen is an internationally standardized bus protocol based on the seven-layer ISO/OSI reference model. It was developed by the CIA (CAN-in-Automation user and manufacturer association) and has been standardized as the European standard EN 50325-4 since the end of 2002. CANopen uses layer 1 and 2 of the CAN standard originally developed for use in cars (ISO 11898-2) as a transmission technology. The bus system enables each device to send messages (multimaster capability). Messages on the bus are received by each bus device (broadcast communication). Each bus device then decides whether or not these messages are processed based on its local intelligence.

A broad range of methods for setting the parameters of bus devices and for error detection and treatment equip the CANopen protocol with outstanding properties. With reference to position sensors, all relevant device data of the higher-level controller can easily be imported via electronic data sheets (eds files). Thanks to the availability of features like cam switches, limit value switches, speed data etc., a true measured value for connected components is provided here.

CANopen is suitable for use as an interface in both dynamic applications and in complex control networks.

3. Inkrementelle Quadrature-Schnittstelle

Das Quadrature Interface hat seinen Ursprung von inkrementellen Messsystemen. Hier ist die Maßverkörperung auf einer Glasscheibe bzw. Streifen aufgetragen. Diese wird mit optischen Systemen abgetastet. Zwei Signale werden erzeugt: A- und B-Puls, welche je nach Bewegungsrichtung einen positiven oder einen negativen Phasenversatz von 90° aufweisen. Die Anzahl der A- oder B-Pulse ist ein Maß für den zurückgelegten Weg; die Pulsbreite der A/B-Pulse hängt somit von der Verfahrgeschwindigkeit ab. Zusätzlich haben optische Systeme meist eine Referenzspur, welche nur einmal entlang der gesamten Messstrecke ein Signal ausgibt, um die inkrementell ermittelte Position zu referenzieren. Dies ist notwendig, um aus den nachher folgenden A/B-Pulsen eine absolute Position abzuleiten.

Bei absolut messenden Weg- und Winkelsensoren ist keine Referenzfahrt notwendig, wie z.B. bei magnetostriktiven Wegmesssystemen. Ein magnetostriktives Wegmesssystem mit Quadrature Interface überträgt auf Anforderung die korrekte Anzahl an A/B-Pulsen entsprechend der aktuellen absoluten Position.

3. Incremental Quadrature Interface

The quadrature interface was originally developed for incremental measuring systems. Here the material measure is applied to a glass pane or strip. This is then scanned with optical systems. Two signals are generated, i.e. an A and a B pulse with a positive or negative phase offset of 90° respectively, depending on the direction of movement. The number of A or B pulses is a measure of the distance covered, and the pulse width of the A/B pulses is therefore dependent on the speed of movement.

In addition, optical systems usually have a reference track, which only outputs a signal once along the entire measuring distance in order to reference the incrementally determined position. This is necessary to derive an absolute position from the A/B pulses which follow.

No reference traverse is necessary for absolute-measuring position and rotary sensors as, for example, is the case with magnetostrictive position measuring systems. A magnetostrictive position measuring system with a quadrature interface transfers the correct number of A/B pulses in accordance with the current absolute position on request.

4. IO-Link Schnittstelle

IO-Link ist eine herstellerunabhängige digitale Schnittstelle.

Durch IO-Link werden die Eigenschaften intelligenter Sensoren voll nutzbar gemacht und es eröffnen sich dadurch neue Wege in der Automatisierungstechnik (Stichwort Industrie 4.0).

In der Praxis bringt das gleich mehrere Vorteile: Die Punkt-zu-Punkt-Verbindung bietet Feldbus-Funktionalität und ermöglicht die durchgängige Kommunikation bis in die Sensorebene. Die einheitliche Software in der Steuerung erlaubt eine schnelle Inbetriebnahme. Dabei kann der Anwender Parameter wie z.B. Nullpunkt, Verfahrrichtung oder Auflösung verändern. Durch die einfache Verdrahtung mit 3-adrigen, ungeschirmten Kabeln ergibt sich eine deutliche Kosteneinsparung.

Neben der reinen Positionsinformation werden weitere Informationen wie Status- bzw. Diagnosemeldungen ausgetauscht. Fehler im Regelkreis lassen sich dadurch rasch lokalisieren und, da die Einstellparameter zentral gespeichert sind, geht ein Sensoraustausch schnell.

Letztendlich bringt IO-Link damit eine Kostenreduktion, von der sich in Automatisierungstechnik und Maschinenbau gleichermaßen profitieren lässt.

4. IO-Link interface

IO-Link is a manufacturer-independent digital interface.

The properties of intelligent sensors are made fully usable by IO-Link, thus opening up new paths in automation technology (keyword Industrie 4.0).

This offers several advantages in practice: The point-to-point connection provides fieldbus functionality and allows continuous communication to the sensor level.

The uniform software in the control system allows for quick operation. The user is able to change parameters such as e.g. zero point, travel direction or resolution. The simple wiring with 3-wire unshielded cables results in significant cost saving.

In addition to the position information, further information such as status or diagnostic messages are exchanged. Since the setting parameters are stored centrally, errors in the control loop can be quickly located and the sensor exchange is fast.

Finally IO-Link brings a cost reduction that benefits both automation and mechanical engineering.

5. Ethernet (VARAN)

Beim Ethernet-Standard IEEE 802.3 kommt es bei Datenkollisionen zu unregelmäßigen Verzögerungen im Datenverkehr. Um Echtzeit zu erreichen, sorgen bei Industrial-Ethernet-Protokollen spezielle Maßnahmen für die Vermeidung dieser Kollisionen. Harte Echtzeit bedeutet, dass sich die Signallaufzeiten exakt in einem vorgegebenen Zeitrahmen bewegen müssen; andernfalls wird eine Störung gemeldet. Bei weicher Echtzeit werden Abweichungen innerhalb einer begrenzten Zeitspanne toleriert. Während bei Anwendungen mit weicher Echtzeit, wie zum Beispiel bei der Erfassung von Temperaturmessungen, Zykluszeiten im zwei- bis dreistelligen Millisekundenbereich ausreichen, benötigen digitale Regelsysteme oder Motion-Control-Anwendungen häufig Zykluszeiten unter einer Millisekunde.

Bei der Auswahl des richtigen Bussystems für die Maschinenautomatisierung spielt neben der Geschwindigkeit vor allem auch die Ausfallsicherheit eine zentrale Rolle. Basierend auf der weltweit millionenfach bewährten Ethernettechnik ist harte Echtzeit bei kleinsten Zykluszeiten und höchster Datensicherheit gegeben.

Robustes, fehlertolerantes Verhalten im rauen industriellen Umfeld ist ebenso ein wichtiges Leistungsmerkmal eines modernen Bussystems.

Der VARAN-Bus als Echtzeit Ethernet Bussystem erfüllt all diese Forderungen und bietet noch viel mehr.

Der VARAN-Manager verwaltet den gesamten Busspeicherbereich, der bis zu 65.280 Teilnehmer aufnehmen kann. Jedem Teilnehmer wird in der Hochlaufphase ein eigener, definierter linearer Adressraum von 65.536 Byte zugewiesen. Prinzipiell basiert der Informationsaustausch auf zwei Operationen: „schreibe auf Adresse x die folgenden Daten“ und „Lese ab Adresse x folgende Anzahl Bytes“.

Jeder Datentransfer wird ausschließlich vom VARAN-Manager initiiert und zentral verwaltet. Alle protokollspezifischen Aufgaben des VARAN-Managers werden im FPGA abgewickelt. Dies entlastet die Steuerungs-CPU. Der Manager verfügt über mehrere, in verschiedene Prioritäten unterteilte Bereiche:

Direct Access (DA),
Asynchron (ASYN),
Isochron (ISO).

Der VARAN-Bus wurde bewusst einfach gestaltet, wodurch sich der gesamte Befehlssatz auf wenige Kommandos reduziert:

- Memory Read:
Liest Daten aus dem Speicher eines Busteilnehmers. Der Befehl enthält die Start-Adresse und die Anzahl der zu lesenden Bytes.
- Memory Write:
Schreibt Daten in den Speicher eines Busteilneh-

mers. Der Befehl enthält die Startadresse und die zu schreibenden Daten. Der Client sendet eine Quittierung.

Diese zwei Befehle können auch zu einem kombinierten Memory Read/Write Befehl zusammengefasst werden, wodurch sich der Overhead weiter verkürzen lässt.

- Global Write:
Alle Busteilnehmer werden gleichzeitig angesprochen. Dieser Befehl dient der Synchronisierung aller Busteilnehmer und zum globalen Reset.
- Foreign Package Request/Response:
Veranlasst den Transport von fremden Daten-Paketen (TCP/IP, Safety oder auch anderer Protokolle) durch das VARAN-Bussystem.

5. Ethernet (VARAN)

In the Ethernet standard IEEE 802.3 data collisions cause irregular delays in data transfer. In order to achieve real-time performance, Industrial Ethernet protocols employ special preventive measures to avoid such collisions. For hard real-time, signal transmission times must stick exactly to a given time frame, or else they will trigger a failure signal. For soft real-time, some deviation within a limited span of time is tolerable. While cycle times of up to several hundred milliseconds may be good enough for soft real-time applications, e.g. for temperature monitoring, digital control systems or Motion Control applications often require cycle times below one millisecond.

When selecting the right bus system for machine automation, reliability plays a central role in addition to the speed. Based on globally proven Ethernet technology, the hard real-time at the lowest cycle times and maximum data security is provided. Robust, error-tolerant performance in raw industrial environments is also an important performance characteristic of a modern bus system. As a real-time Ethernet bus system, the VARAN bus meets these requirements and offers much more.

The VARAN manager administers the entire bus memory area, which can support up to 65,280 clients. Each client is assigned its own linear address space of 65,536 bytes during the start-up phase. In principle, the information exchange is based on two operations: "Write the following data to address x" and "Read the following number of bytes starting from address x".

Each data transfer is initiated and centrally managed by the VARAN manager exclusively. All protocol-specific tasks of the VARAN manager are processed in the FPGA, which reduces the load on the control CPU. The manager consists of several areas with various priority levels: Direct Access (DA), Asynchronous (ASYN), Isochronous (ISO).

The VARAN Bus design is intentionally simple, whereby the entire instruction set is reduced to a few commands.

- **Memory Read:**
Reads data from the memory of a client. This instruction contains the start address and the number of bytes to be read.

- **Memory Write:**
Writes data to the memory of a bus client. The write command contains the start address and the data to be written. The client sends a confirmation.

These two instructions can be combined into one Memory Read/Write instruction, whereby the overhead is reduced further.

- **Global Write:**
All bus clients are addressed simultaneously. This instruction is used to synchronize all bus clients and to perform a global reset.

- **Foreign Package Request/Response:**
Initiates the transportation of foreign data packets (TCP/IP, safety or other protocols) through the VARAN bus system.



Funktionale Sicherheit

Im Dezember 2009 trat die Maschinenrichtlinie 2006/42/EG des Europäischen Parlaments in Kraft und mit dieser eine Reihe von neuen gesetzlichen Verordnungen, mit denen unter anderem die sogenannte „Funktionale Sicherheit“ von Geräten und Anlagen sichergestellt werden soll.

Das Ziel ist die Risikominimierung der Gefährdung von Mensch, Umwelt und Investitionsgütern. Durch systematische Fehlervermeidung, Fehlererkennung und insbesondere auch Fehlerbeherrschung soll dieses nachweislich erreicht werden.

Alle Geräte und Anlagen, die im Fehlerfall zum Tod oder zur Verletzung von Menschen, zur katastrophalen Schädigung der Umwelt oder zur Zerstörung von z.B. Produktionsanlagen führen können, sind als „sicherheitsrelevant“ einzustufen und die betreffenden Sicherheitsnormen sind bei der Konzipierung, der Entwicklung, der Herstellung und beim Betrieb entsprechend anzuwenden.

Sicherheitsrelevante Systeme finden wir heute in vielen Branchen, die Novotechnik mit seinen anspruchsvollen und innovativen Produkten beliefert. Im industriellen Bereich, beispielsweise in der Automatisierung von Fertigungsanlagen, bei Bahnanwendungen, in mobilen Arbeitsmaschinen wie Gabelstapler oder Bau- und Agrarmaschinen, in der

Medizintechnik und natürlich in hohem Maße im Bereich automotiver Applikationen.

Nationale und internationale Sicherheitsnormen legen hierzu die Mindestanforderungen zur Umsetzung der Funktionalen Sicherheit der Applikationen und der eingesetzten Komponenten fest und definieren den „Stand der Technik“.

Für die Umsetzung wurde bei Novotechnik ein Managementsystem der Funktionalen Sicherheit im bereits vorhandenen Qualitätsmanagementsystem (ISO 9001, ISO TS 16949) implementiert.

- **IEC 61508:** generische Norm zur Funktionalen Sicherheit

- **ISO 13849:** bereichsspezifische Norm für Maschinensicherheit, für sicherheitsbezogene Steuerungen und Maschinen

- Performance Level
PL a ... PL d

- **IEC 62061:** bereichsspezifische Norm für Maschinensicherheit für elektrische, elektronische und programmierbare elektronische Systeme

- Sicherheitslevel
SIL1 ... SIL3

- **ISO 26262:** bereichsspezifische Norm für PKW bis 3,5t
- Sicherheitslevel
ASIL A...ASIL D,

sowie weitere bereichsspezifischen Normen für andere Branchen wie Medizintechnik, Landmaschinen usw.

Unser Kunde führt eine Risikobewertung für sein Gesamtsystem durch und ermittelt die konkreten Sicherheitsanforderungen für die Komponenten, d.h. in unserem Fall für den Weg- oder Winkelsensor.

Gerne unterstützen wir Sie dabei mit unserer Fachkompetenz bei der Umsetzung der Funktionalen Sicherheit für Ihre Applikationen - entweder durch die Auswahl der geeigneten Produkte oder bei kundenspezifischen Sensoren durch die Definition der Systemarchitektur.

Sind die Sicherheitsanforderungen und die Systemarchitektur des Sensors vollständig definiert, so führen wir eine komplette Sicherheitsbewertung mittels eingeführten Methoden wie z.B. FMEDA durch. Zusammen mit dem Produkt erhalten Sie von Novotechnik innerhalb des Sicherheitsnachweises alle Kennzahlen zur Funktionalen Sicherheit.

Functional Safety

In December 2009 the new Machine Directive 2006/42/EC of the European Parliaments went into force, and with it a number of new legal ordinances with which, among other things, the so-called „Functional Safety“ of devices and systems is to be ensured.

The goal is the minimization of the risk of endangering human beings, the environment and investment goods. This is to be demonstrably achieved with systematic error avoidance, error detection, and in particular also error control. All devices and systems, which can result in the death or injury of human beings, in catastrophic damage to the environment or in destruction, for example of production systems, in the case of an error must be classified as „safety-relevant“. The applicable safety standards must then be applied during their design, development, manufacture and operation.

Today we find safety-relevant systems in many industries supplied by Novotechnik with its sophisticated, innovative products. In the industrial sector this is the case, for example, in the automation of production systems, for railway applications, in mobile driven machines such as forklift trucks or construction and agricultural machines, in medical technology and of course to a high degree in the field of automotive applications.

National and international safety standards specify the requirements for the implementation of the functional safety of applications and the components used and define the „current state of technology“. The application of these safety standards is legally required for manufacturers of systems, machines and their components.

Novotechnik has been implemented in the already existing quality management system a management system of functional safety.

- **IEC 61508:** Generic norm Functional Safety
- **ISO 13849:** Safety of machinery - Safety-related parts of control systems
 - ➔ Performance Level PL a ... PL d
- **IEC 62061:** Functional safety of safety-related electrical, electronic and programmable electronic control systems
 - ➔ Safety integrity level SIL1 ... SIL3
- **ISO 26262:** safety of cars up to 3.5 t
 - ➔ Automotive safety integrity level ASIL A ... ASIL D

and further specific norms for other industries such as medical technology, agricultural machinery, etc.

Our customer performs a risk assessment of its overall system and determines the specific security requirements for the components, that means in our case for linear or rotary sensors.

Either by the selection of suitable products or customized sensors by defining the system-architecture: If we can support you with our expertise in the implementation of functional safety for your applications please do not hesitate to contact us

If the security requirements and the system architecture of the sensor is fully defined, we conduct a complete safety assessment with established methods for example such as FMEDA. Together with the product you will receive from Novotechnik all key figures for functional safety within the proof of safety.

Deutschland Germany

Baden-Württemberg Rheinland-Pfalz Saarland

Novotechnik Messwertaufnehmer OHG
Hansjörg Rückert
Horbstraße 12
73760 Ostfildern
Telefon +49 711 4489-180
Telefax +49 711 4489-118
rueckert@novotechnik.de

Bayern Hessen

Novotechnik Messwertaufnehmer OHG
Michael Schmidt
Horbstraße 12
73760 Ostfildern
Telefon +49 711 4489-161
Telefax +49 711 4489-118
schmidt@novotechnik.de

Nordrhein-Westfalen Niedersachsen Hamburg Sachsen Schleswig-Holstein

Thüringen

Brandenburg

Bremen

Berlin

Mecklenburg-Vorpommern

Novotechnik Messwertaufnehmer OHG
Steffen Soback
Horbstraße 12
73760 Ostfildern
Telefon +49 711 4489-162
Telefax +49 711 4489-118
soback@novotechnik.de

Europa Europe

Baltikum Baltic States

Mikkelsen Electronics AS
Havremarken 3-5
DK-3520 Farum
Telefon +45 44 34 03 00
Telefax +45 44 34 03 10
info@mi-ec.com
www.mi-ec.com

BENELUX

AE Sensors B.V.
P.O. Box 9084
NL-3301 AB Dordrecht
Telefon +31 78 621 31 52
Telefax +31 78 621 31 46
aesensors@aesensors.nl
www.aesensors.nl

Dänemark Denmark

Mikkelsen Electronics AS
Havremarken 3-5
DK-3520 Farum
Telefon +45 44 34 03 00
Telefax +45 44 34 03 10
info@mi-ec.com
www.mi-ec.com

Finnland Finland

Mikkelsen Electronics AS
Havremarken 3-5
DK-3520 Farum
Telefon +45 44 34 03 00
Telefax +45 44 34 03 10
info@mi-ec.com
www.mi-ec.com
www.mi-ec.com

Frankreich France

MEAS France LCSB
26, rue des Dames
F-78430 Les Clayes Sous Bois
Telefon +33 01 30 79 33 00
Telefax +33 01 34 81 03 59
customercare.lcsb@te.com
www.te.com/sensors

Großbritannien Great Britain

Variohm EuroSensor
Williams' Barn, Tiffeld Road
GB-Towcester / Northants NN 12 6HP
Telefon +44 1327 35 10 04
Telefax +44 1327 35 35 64
sales@variohm.com
www.variohm.com

Italien Italy

BTSensors s.r.l.
Via A. Volta, 12/D
I-37026 Settimo di Pescantina - Verona
Telefon +39 045 222 05 11
Telefax +39 045 222 05 10
info@btsensor.it
www.btsensor.it

Norwegen Norway

Mikkelsen Electronics AS
Havremarken 3-5
DK-3520 Farum
Telefon +45 44 34 03 00
Telefax +45 44 34 03 10
info@mi-ec.com
www.mi-ec.com

Österreich Austria

Reliste Ges.m.b.H.
Enzersdorfer Straße 8-10
A-2345 Brunn am Gebirge
Telefon +43 2236 31525-0
Telefax +43 2236 31525-60
office@reliste.at
www.reliste.at

Polen Poland

Eltron Automatyka Elektronika
Elektrotechnika
Plac Wolnosci 7B
PL-50-071 Wroclaw
Telefon +48 71 343 97 55
Telefax +48 71 344 11 41
eltron@eltron.pl
www.eltron.pl

Russland / Ukraine Russia / Ukraina

Variohm EuroSensor
Williams' Barn, Tiffeld Road
GB-Towcester / Northants NN 12 6HP
Telefon +44 1327 35 10 04
Telefax +44 1327 35 35 64
sales@variohm.com
www.variohm.com

Schweden Sweden

Mikkelsen Electronics AS
P.O. Box 12135
S-102 24 Stockholm
Telefon +46 8 501 50 760
Telefax +46 8 501 50 765
info@mi-ec.com
www.mi-ec.com

Schweiz Switzerland

Omni Ray AG
Im Schörl 5
CH-8500 Dübendorf
Telefon +41 44 802 28 80
Telefax +41 44 802 28 28
info@omniray.ch
www.omniray.ch

Slowenien / Kroatien / Bosnien- Herzegovina / Serbien / Montenegro Slovenia / Croatia / Bosnia- Herzegovina / Serbia / Montenegro

BTSensors s.r.l.
Via A. Volta, 12/D
I-37026 Settimo di Pescantina - Verona
Telefon +39 045 222 05 11
Telefax +39 045 222 05 10
info@btsensor.it
www.btsensor.it

Spanien / Portugal Spain / Portugal

Mapro Ingenieria, S.A.
Cami Rai de Valencia n° 38
E-08860 Castelldefels
Telefon +34 936 64 56 95
Telefax +34 936 64 60 51
info@maprosensor.com
www.maprosensor.com

Tschechien / Slowakei Czech Republic / Slovakia

Orbit Merret s.r.o.
Vodnanská 675/30
CZ-19800 Praha 9
Telefon +420 281 040 200
Telefax +420 281 040 299
orbit@merret.cz
www.orbit.merret.cz

Türkei Turkey

Alfa Elektronik Sensor
Sanayi ve Ticaret A.S.
Tuzla Kimya Sanayicileri O.S.B.
Melek Aras Bulvari No: 67
TR-34956 Tuzla /Istanbul
Telefon +90 216 399 44 04
Telefax +90 216 399 44 02
info@alfasanayi.com
www.alfasanayi.com

Ungarn / Bulgarien / Rumänien Hungary / Bulgaria / Romania

Kontakt Elektro Kft.
Mohácsi 79
HU-7630 Pécs
Telefon +36 72 516 067
Telefax +36 72 516 069
kontakt@kontakt-elektro.hu
www.kontakt-elektro.hu

Afrika Africa

Südafrika South Africa

Progressive Distributing
Enterprises cc/PDE
P.O. Box 711
2026 Bruma
Telefon +27 11 615 9786
Telefax +27 11 615 0786
pde@pde.co.za
www.pde.co.za

Asien Asia

China / Vietnam

Novotechnik Sensors Trading
(Shanghai) Co., Ltd.
A101, Building #22 No. 588 XinJun
Ring Road, Caohejing Pujiang Hi-Tech
Park Minhang District
201114 Shanghai, P.R.C.
Telefon +86 21 58 99 77 38
Telefax +86 21 58 99 77 37
info@novotechnik.cn
www.novotechnik.cn

Indien India

Accent Controls (P) Ltd.
Plot No. B-99, Road No. 27
Shanti Nagar, Wagle Industrial Estate
Thane 400 0604 Maharashtra-India
Telefon +91 22 2582-2141/ 0162
Telefax +91 22 2582-4746 / 2548
info@accentsensors.com
www.accentsensors.com

Indonesien Indonesia

PT Supra Engineering
Jl. Pecenongan No. 17 D
10120 Jakarta
Telefon +62 21 2385 2530
Telefax +62 21 384 1481
atsupra@supra.co.id
www.supra-engineering.com

Japan

B&PLUS K.K.
274, Gomyo Tokigawa-machi
Hiki-gun Saitama Japan 355-0343
Telefon +81 0493 655771
Telefax +81 0493 653171
b-plus-kk@b-plus-kk.jp
www.b-plus-kk.jp

Korea

SUN-BEE Instruments, Inc.
501, Cintree Techno Town
1254 Sinjeong-Dong
Yangcheon-Gu
158-073 Seoul
Telefon +82 02 2065 5100
Telefax +82 02 2065 8222
sensor@sunbees.co.kr
www.sunbees.co.kr

Malaysien Malaysia

Sigma Industrial Supplies SDN BHD
No 18, Jalan PJU 5/15
Dataran Sunway, Kota Damansara
47810 Petaling Jaya, Selangor Darul
Ehsan
Telefon +603 6157 5520
Telefax +603 6157 5560
sigmais@sigma.com.my
www.sigma.com.my

Philippinen Philippines

Mesco
Mesco Building, Reliance
cor. Brixton Street
1603 Pasig City
Telefon +632 631 1775
Telefax +632 631 4028
calabrador@mesco.com.ph
www.mesco.com.ph

Singapur Singapore

Sigma Industrial Supplies SDN BHD
No 18, Jalan PJU 5/15
Dataran Sunway, Kota Damansara
47810 Petaling Jaya, Selangor Darul
Ehsan
Telefon +603 6157 5520
Telefax +603 6157 5560
sigmais@sigma.com.my
www.sigma.com.my

Taiwan

Daybreak International Corp.
3Fl., 124 Chung-Cheng Rd.
Taipei / Shihlin
Telefon +886 2 8866 1234
Telefax +886 2 8866 1239
day111@ms23.hinet.net
www.daybreak.com.tw

Thailand

AAE Autoflexible Advanced
Engineering
111 Soi, Sukhumvit 62/1 Sukhumvit
Rd. Bangjak
10260 Phakanong Bangkok
Telefon +66 (2) 311 2111
Telefax +66 (2) 332 7900
sales@autoflexible.com
www.autoflexible.com

Naher Osten Middle East

Israel

Bruno International Corp.
14 Bar Kochva St.
51261 Bney Berak
Telefon +972 3 570 5323
Telefax +972 3 570 5331
zeev@brunocorp.co.il
www.brunocorp.co.il

Australien Australia

Moog Australia Pty. Ltd.
18 Corporate Drive
3202 Heatherton, Victoria
Telefon +61 3 9561 6044
Telefax +61 3 9562 0246
sales.australia@moog.com
www.moog.com

Südamerika South America

Brasilien Brazil

Signalworks Comercio
Importacao & Exportacao Ltda.
R. Luigi Galvani, 146 1°andar
04575-020 Brooklin Novo,
Sao Paulo, SP
Telefon +55 11 5501-5310
Telefax +55 11 5505-5682
info@signalworks.com.br
www.signalworks.com.br

USA, Canada, Mexico

Novotechnik U.S., Inc.
155 Northboro Road, Suite 5
Southborough, MA 01772 USA
Telefon +1 508 4852244
Telefax +1 508 4852430
info@novotechnik.com
www.novotechnik.com

novotechnik
Siedle Gruppe

Novotechnik
Messwertaufnehmer OHG

Postfach 4220
73745 Ostfildern (Ruit)
Horbstraße 12
73760 Ostfildern (Ruit)
Telefon +49 7114489-0
Telefax +49 7114489-118
info@novotechnik.de
www.novotechnik.de

© 01/2018
Art.-No. 400062060
Printed in Germany



Wir sind zertifiziert nach ISO/
TS 16949:2009.

Datenblätter, Maßzeichnungen
sowie 3D-Zeichnungen sind
abrufbar unter
www.novotechnik.de

Änderungen der Daten
vorbehalten.

We are certified according to
ISO/TS 16949:2009.

Datasheets, drawings and
3D-drawings are available at
www.novotechnik.de

Data are subject to change.